

# Uputstvo za primjenu





Vrijedi od: 01.siječnja 2024. na području Hrvatske, Bosne i Hercegovine.  
S time postaje nevažeće Uputstvo za primjenu važeće od 01. veljače 2022.

Napomena: Zbog tehnike štampanja boje proizvoda prikazanih u katalogu eventualno mogu odstupati od stvarnih. Proizvođač zadržava pravo na tehničke izmjene. Objavljene informacije ne zamenjuju stručni nadzor izvođačkih radova i ne oslobađaju od odgovornosti projektanta i izvođača radova za konkretnu zgradu.



# Sadržaj

1. POMOĆ PRI PROJEKTIRANJU KONSTRUKCIJE	2
2. ELEMENTI PROIZVODNIH LINIJA	3
2.1. Crjepovi valovitog profila	3
2.2. Crjepovi ravnog profila	8
2.3. Pokrovni element sljemena i grebena	14
3. PRIPADAJUĆI DOPUNSKI ELEMENTI	15
3.1. Izvedba sljemena i grebena	15
3.2. Izvedba strehe	16
3.3. Izvedba uvale	17
3.4. Oblikovanje rubova zabata, zida i dimnjaka	18
3.5. Proboj krova i osvjetljavanje	18
3.6. Učvršćivanje, zadržavanje snijega i hodanje po krovu	20
3.7. Sekundarni krov	22
4. TEMELJNA NAČELA PROJEKTIRANJA I IZVOĐENJA	28
4.1. Posebni čimbenici tijekom planiranja i izvođenja pokrova	28
4.2. Određivanje stupnja sekundarnog pokrova i opći opis kod crijepa valovitog profila	28
4.3. Određivanje stupnja sekundarnog pokrova i opći opis kod crijepa ravnog profila	29
4.4. Projektiranje sekundarnog pokrova, izolacije	29
4.5. Slika pokrova	30
4.6. Učvršćivanje crjepova	31
4.7. Krovne letve i kontra letve	32
4.8. Širina pokrivanja – Coppo i Renova Plus	33
4.9. Širina pokrivanja – Synus	34
4.10. Širina pokrivanja – Zenit Max	35
4.11. Širina pokrivanja – Rundo	37
4.12. Dužina pokrivanja, razmak letvi	41
4.13. Ventilacija	42
4.14. Zadržavanje snijega	43
5. STATIČKO ODREĐIVANJE MJERA, OPĆI ASPEKTI	46
6. TEHNOLOGIJA	48
6.1. Konstrukcija za postavljanje pokrova	48
6.2. Ugradnja folije	48
6.3. Ugradnja kontraletvi i krovnih letvi	48
6.4. Postavljanje i rezanje betonskih crjepova	48
6.5. Zahtjevi kvalitete, transport, skladištenje	49
7. JAMSTVO	50
7.1. Uvjeti za ostvarivanje jamstva	50
8. KONTAKT	51
8.1. Komercijalni predstavnici	51

# 1. Pomoć pri projektiranju konstrukcije

## Besplatan izračun

Napravit ćemo Vam izračun materijala besplatno, samo nam trebate dostaviti krovne planove. Slijedeći dokumenti su potrebni:

- svi nacrti krovništa, nagib krova, tip crijepa
- poželjan crtež fasade
- lokacija objekta

Napomena: Terran ne snosi nikakvu odgovornost za eventualne razlike u količini potrošenog materijala koji mogu nastati primjenom konkretnog izračuna. Preporučuje se konzultacija sa izvođačem radova. Usluga izračuna materijala za krov je besplatna, ne dajemo garanciju za točnost izračuna. Za sve dodatne informacije, stojimo Vam na raspolaganju. Pošaljite slijedeće informacije i materijale putem:

e-maila (info@terran.hr), ili putem pošte (Terran crijep d.o.o. 31000 Osijek Sv.L.B. Mandića 111.z)

- Vaše ime
- Vaša e-mail adresa ili poštanska adresa – pa ćemo vam poslati rezultate izračuna.
- Telefon ili broj mobilnog telefona (ako imamo pitanja)
- Terran crijep koji želite na svoj krov (Coppo, Rundo, Zenit Max, Synus i Renova Plus)
- Koju boju crijepa želite (crvena, tamnosmeđa, antracit, korall, mocca, carbon)
- Koju vrstu površinske obrade (ColorSystem, Elegant, Resistor)
- Pošaljite crtež u PDF, JPG, ili DWG formatu.
- Prihvatit ćemo i ručno nacrtanu skicu krova



## Šta ćete dobiti

Izračun potrebnog popratnog materijala, crjepova, sljemenjaka, fazonskih elemenata, sigurnosnih kopči, pričvršćivača, snjegobrana itd.

## GradimKrov.hr

Upustite se u avanturu kroz šarene sadržaje Terran-a, gdje ćete pronaći odgovore na vaše pitanja o izgradnji krova! Za više informacija posjetite našu web stranicu: [gradimkrov.hr](http://gradimkrov.hr).

Ako je pitanje krov,  
**odgovor je Terran** ✓



**IDEJE**  
Inspiracije i šarene ideje





**INFORMACIJE**  
Informacije i sve što trebate znati





**ALATI**  
Korisna pomoć za izvođenje





## 2. Elementi proizvodnih linija

### 2.1. Crjepovi valovitog profila

#### 2.1.1. Linija Coppo i Renova Plus

Minimalni nagib krova pod kojim se preporučuje ugradnja, Coppo i Renova Plus crjepova iznosi 22 stupnja sa izvedenim sekundarnim krovom. Moguća je ugradnja na krov nagiba 16 stupnjeva uz lijepljene ili varene spojeve sekundarnog krova.

##### Linija Coppo i Renova Plus proizvoda

Crjepovi Renova Plus imaju visoku krajnju tvrdoću, što se tiče materijala, izrađuju se od obojanog betona, tretiranog površinski. Crijep Coppo ima visoku krajnju tvrdoću, što se tiče materijala, izrađuju se od obojanog betona, tretiranog površinski. Od najnovije proizvodne linije možemo izdvojiti proizvod pod imenom Ferrara. Pošto je osnova proizvodne tehnologije slučajno izvođenje boja putem prskanja, preporučljivo je da se crjepovi slažu na krov na način da se uzimaju s više paleta istovremeno.

##### Opće informacije

<b>Veličina krovne letve:</b>	min. 30/50 mm
<b>Dužina pokrova, razmak krovnih letvi:</b>	max. 340 mm (ovisno o nagibnom kutu)
<b>Prekrivanje u bočnom smjeru:</b>	30 mm
<b>Prekrivanje jednog iznad drugog:</b>	min. 80 mm (ovisno o nagibnom kutu)
<b>Učvršćivanje:</b>	vidi podnaslov 3.6. poglavlja Učvršćivanje crjepova

Nagibni kut krova	Minimalni preklop	Letvanje	Preporučeni razmak prve letve strehe	Udaljenost zadnje letve od vrha sljemena	Potrebna količina crjepova (kom/m <sup>2</sup> )	Težina (kg/krov m <sup>2</sup> )
16–22°	10 cm	32 cm	33 cm	5,0 cm	10,42	45,85
22–30°	9 cm	33 cm	33 cm	4,5 cm	10,10	44,44
iznad 30°	8 cm	34 cm	33 cm	4,0 cm	9,80	43,12

U pojedinim intervalima nagibnog kuta detaljne propise vezane za sekundarni krov i njegovu podlogu sadrži poglavlje 4.4. Projektiranje sekundarnog krova, izolacije. Kod crjepova Coppo i Renova Plus stavljen je zaštitni silikon između crjepova, koji se može skidati tijekom stavljanja crjepova zbog boljeg poklapanja.

##### Osnovni crijep:

temeljni element krova, stavlja se na više od 95% površine krovova.

**Dimenzije:** 330 x 420 mm

**Širina pokrivanja:** 300 mm

**Težina:** 4,40 kg/kom

##### Zračnik:

u provjetrenoj krovnoj konstrukciji služi za odvod zraka. Njegov smještaj preporučuje se u 2. redu ispod sljemena, odnosno u 3. redu iznad strehe. Tako se zrak može slobodno kretati ispod pokrova i ne dovodi u opasnost nepokretnost crjepova na granicama krovne konstrukcije. U slučaju velike krovne površine odzračnik se ugrađuje u dva reda. Crijep se ugrađuje otprilike između dva roga po dužini krova.

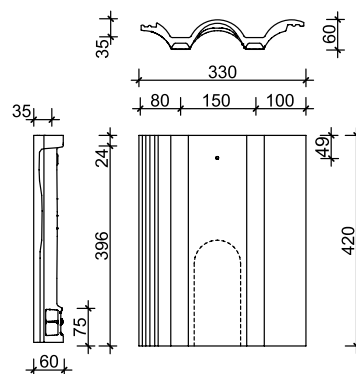
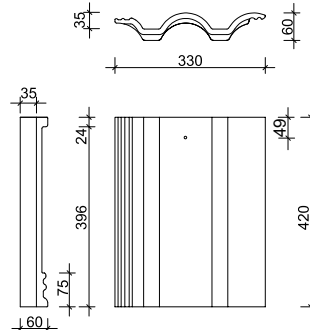
**Dimenzije:** 330 x 420 mm

**Širina pokrova:** 300 mm

**Potrebna količina materijala:** između rogova min. 2 kom

**Provjetrena površina:** ~9 cm<sup>2</sup>

**Težina:** 4,20 kg/kom



## Elementi za linije Coppo i Renova Plus

### Crijep polovica:

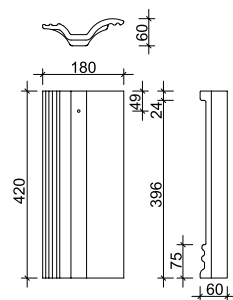
njegova ugradnja se preporučuje u slučaju takvih geometrijskih karakteristika kada se od osnovnog crijepa ne može sastaviti cijela širina pokriva. Nadalje, pogodan je kod rubova, uvala, proboja krova. Ne preporuča se izvoditi cijeli krov od samih polovica crijepa.

**Dimenzije:** 180 x 420 mm

**Širina pokrivanja:** 150 mm

**Potrebna količina materijala:** po potrebi

**Težina:** 2,30 kg/kom



### Rubni crijep:

element proizveden za jedinstvenu i stručnu izvedbu zabata. Učvršćivanje u svim slučajevima treba ostvariti otpornim na koroziju i oluje. Kod rubnih dasaka treba ostaviti dovoljan razmak zbog pomicanja i širenja na toplini.

**Dimenzije:** 350 x 420 mm

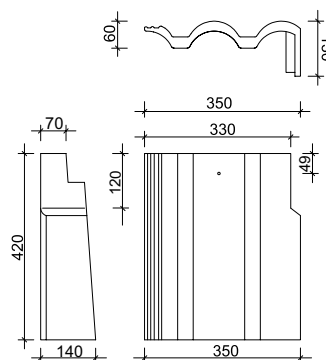
**Širina pokrivanja:** 320/350 mm

**Dužina pokrivanja:** 305–340 mm

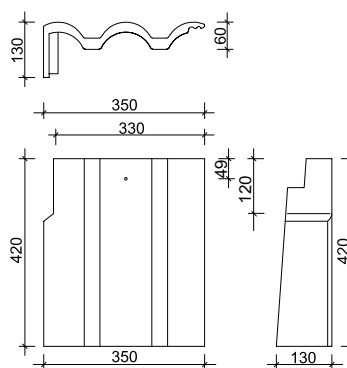
**Potrebna količina materijala:** 2,9–3,3 kom/dužni metar zabata

**Primjenjivost:** 30,5 – 34 cm Potreban razmak među letvama

**Težina:** 6,90 kg/kom



desni



lijevi

### Crijep za jednostrešni krov:

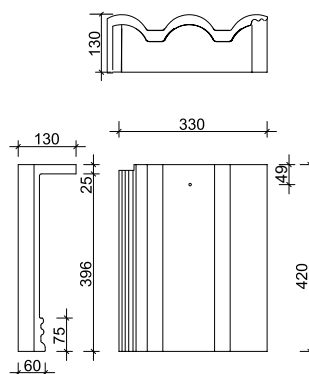
element koji služi za završavanje jednostrešnih krovova, koji u svim slučajevima treba pričvrstiti pomoću zakovice za učvršćivanje, na način da bude otporan na oluju.

**Dimenzije:** 330 x 420 mm

**Širina pokrivanja:** 300 mm

**Potrebna količina materijala:** 3,3 kom/dužni metar

**Težina:** 6,50 kg/kom



## Elementi za linije Coppo i Renova Plus

### Rubni crijev za jednostrešni krov:

služi za zatvaranje pravokutnih kutova jednostrešnih krovova, koji u svim slučajevima treba pričvrstiti pomoću zakovice za učvršćivanje, na način otporan na oluju.

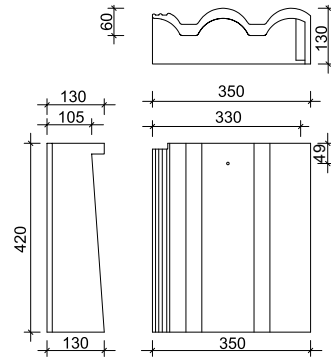
**Dimenzije:** 350 x 420 mm

**Širina pokrivanja:** 320/350 mm

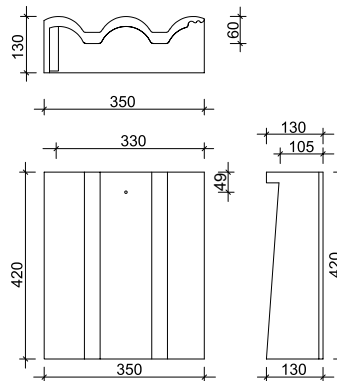
**Težina:** 9,50 kg/kom

### Pravilno postavljanje crijeva uzorak slaganja:

Proizvođač ne preuzima odgovornost za neotklanjanje silikonskog ljepila, ružni estetski izgled, poteškoće pri postavljanju crjepova ili oštećenja. Crjepove je potrebno polagati tako da se falcevi savršeno ulegnu. Vrijedi za sve modele Terran crjepova.



desni



lijevi



## 2.1.2. Linija Synus proizvoda

Crijep **Synus** ima visoku krajnju tvrdoću, što se tiče materijala, proizvodi se od obojanog betona, tretiranog površinski. Nastavkom pregleda kataloga nudimo dodatne betonske elemente koji pripadaju istoj proizvodnoj liniji. Određene boje proizvoda i aktualne cijene se primjenjuju po važećem cjeniku Terrana.

### Opće informacije

**Veličina krovne letve:** min. 30/50 mm

**Dužina pokrivanja,** max. 340 mm

**razmak krovnih letvi:** (ovisno o nagibnom kutu)

**Prekrivanje u bočnom smjeru:** 30 mm

**Prekrivanje jednog iznad drugog:** min. 80 mm (ovisno o nagibnom kutu)

**Učvršćivanje:** vidi podnaslov 3.6. poglavlja Učvršćivanje crjepova

Nagibni kut krova	Minimalni preklap	Letvanje	Preporučeni razmak prve letve strehe	Udaljenost zadnje letve od vrha sljemena	Potrebna količina crjepova (kom/m <sup>2</sup> )	Težina (kg/krov m <sup>2</sup> )
16–22°	10 cm	32 cm	33 cm	5,0 cm	10,42	40,64
22–30°	9 cm	33 cm	33 cm	4,5 cm	10,10	39,39
iznad 30°	8 cm	34 cm	33 cm	4,0 cm	9,80	38,22

U pojedinim intervalima nagibnog kuta detaljne propise vezane za sekundarni krov i njegovu podlogu sadrži poglavlje 4.4. Projektiranje sekundarnog krova, izolacije. Kod crijepa Synus stavljen je zaštitni silikon između crjepova, koje se može skidati tijekom stavljanja crjepova zbog boljeg poklapanja.

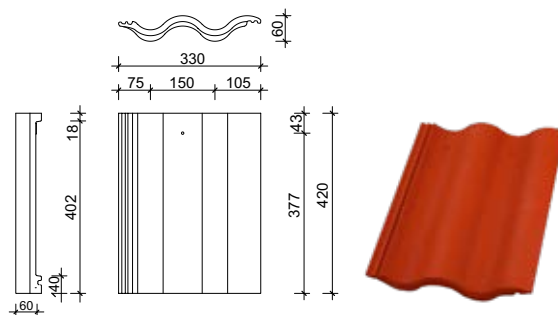
### Osnovni crijep:

temeljni element pokrivanja, stavlja se na više od 95% površine krovova.

**Veličina:** 330 x 420 mm

**Širina pokrivanja:** 300 mm

**Težina:** 3,90 kg/kom



### Zračnik:

u provjetrenoj krovnoj konstrukciji služi za odvod zraka. Njegov smještaj preporučuje se u 2. redu ispod sljemena, odnosno u 3. redu iznad strehe. Tako se zrak može slobodno kretati ispod pokriva i ne dovodi u opasnost nepokretnost crjepova na granicama krovne konstrukcije. U slučaju velike krovne površine odzračnik se ugrađuje u dva reda. Crijep se ugrađuje otprilike između dva roga po dužini krova.

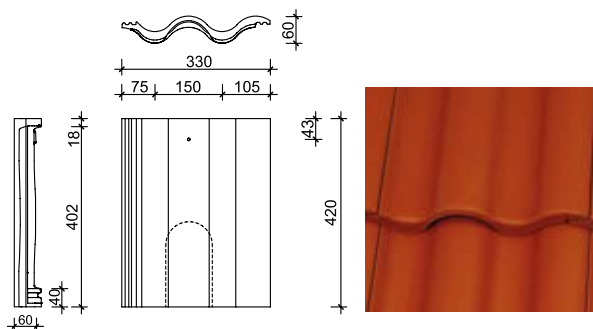
**Veličina:** 330 x 420 mm

**Širina pokrivanja:** 300 mm

**Potrebna količina materijala:** između rogova min. 3 kom

**Provjetrena površina:** ~15 cm<sup>2</sup>

**Težina:** 3,80 kg/kom





## Linija Synus proizvoda

### Crijep polovica:

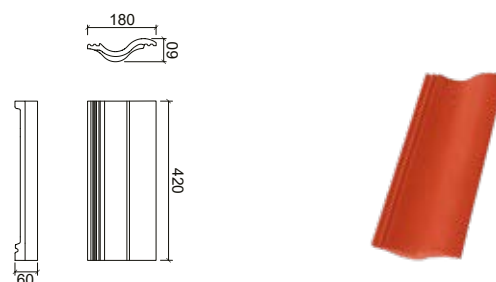
njegova ugradnja se preporučuje u slučaju takvih geometrijskih karakteristika kada se od osnovnog crijeпа ne može sastaviti cijela širina pokriva. Nadalje, pogodan je kod rubova, uvala, proboja krova

**Dimenzije:** 180 x 420 mm

**Širina pokrivanja:** 150 mm

**Potrebna količina materijala:** po potrebi

**Težina:** 2,30 kg/kom



### Rubni crijeр:

element proizveden za jedinstvenu i stručnu izvedbu zabata. Učvršćivanje u svim slučajevima treba ostvariti otpornim na koroziju i oluje. Kod rubnih dasaka treba ostaviti dovoljan razmak zbog pomicanja i širenja na toplini. U slučaju crijeпа Synus desni i lijevi elementi su isti po veličini.

**Veličina:** 350 x 420 mm

**Širina pokrivanja:** 320/350 mm

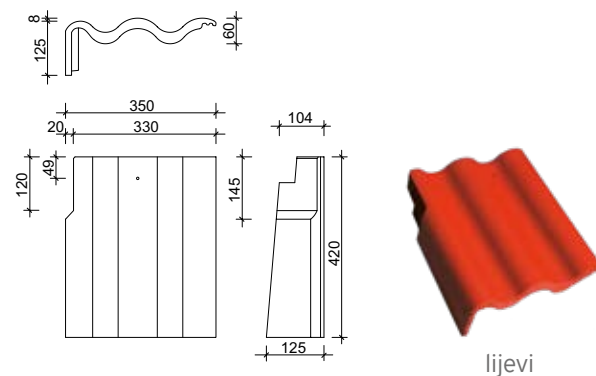
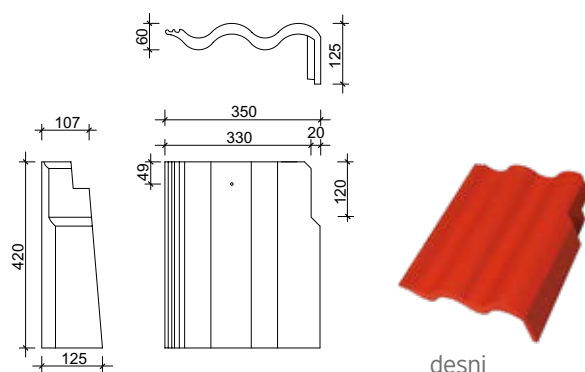
**Dužina pokrivanja:** 305–340 mm

**Potrebna količina materijala:** 2,9–3,3 kom/dužni metar

**Primjenjivost** 30,5–34 cm Potreban razmak među letvama

**Težina desna:** 6,60 kg/kom

**Težina lijeva:** 6,00 kg/kom



## 2.2. Crjepovi ravnog profila

Minimalni nagib krova na koji se preporučuje ugradnja Rundo i Zenit Max crjepova iznosi 30 stupnjeva sa izvedenim sekundarnim krovom. Moguća ugradnja na krov nagiba od 25 stupnjeva za lijepljene ili varene spojeve sekundarnog krova.

### 2.2.1. Linija Zenit Max proizvoda

Elementi proizvodne linije Zenit Max ima visoku krajnju tvrdoću, jer se izrađuju od obojanog betona, površinski tretiranog. Crjepove nudimo pod imenom Carbon, Grafit, Onix, Granit. Prije ugradnje Zenit Max crijepa silikonske trake sa stražnje strane crijepa treba otkloniti radi točne izvedbe pokrova. Kod sustava Zenit Max crijepa za odgovarajući miješani efekt potrebno je istovremeno načeti više paleta. U sljedećima prikazujemo elemente koji pripadaju proizvodnoj liniji.

#### Opće informacije

<b>Veličina krovne letve:</b>	min. 30/50 mm
<b>Dužina pokrivanja,</b>	max. 340 mm
<b>razmak krovni letvi:</b>	(ovisno o nagibnom kutu)
<b>Bočno preklapanje:</b>	30 mm
<b>Prekrivanje jednog iznad drugog:</b>	min. 80 mm (ovisno o nagibnom kutu)
<b>Učvršćivanje:</b>	vidi podnaslov 3.6. poglavlja Učvršćivanje crjepova

Nagibni kut krova	Minimalni preklap	Letvanje	Preporučeni razmak prve letve strehe	Udaljenost zadnje letve od vrha sljemena	Potrebna količina crjepova (kom/m <sup>2</sup> )	Težina (kg/krov m <sup>2</sup> )
20–25°	10,5 cm	*31,5 cm	33 cm	5 cm	10,58	53,96
25–35°	9,5 cm	*32,5 cm	33 cm	5 cm	10,26	52,33
iznad 35°	8 cm	*34 cm	33 cm	5 cm	9,80	49,98

U pojedinim intervalima nagibnog kuta detaljne propise vezane za sekundarni pokrov i njegovu podlogu sadrži poglavlje 4.4. Projektiranje sekundarnog pokrova, izolacije. Kod osnovnih crjepova linije proizvoda Zenit Max za vrijeme proizvodnje, na drugu stranu proizvoda se stavlja zaštita na više mjesta u obliku pruge, koje prije polaganja crjepova treba odstraniti radi točnog ležanja i međusobnog prekrivanja crjepova.

\*Pažnja! U slučaju razmaka letvica manjeg od 30,5 cm, rubni crijep se ne može koristiti!

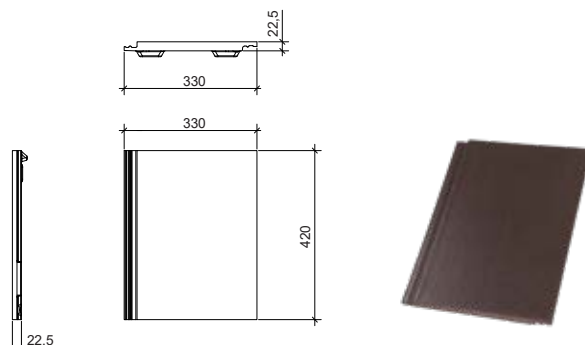
#### Osnovni crijep:

Rezani crijep se može ugraditi na zabatima ukoliko prilikom slaganja posljednji crijep prelazi preko ruba. Zenit Max se polaže sa lijeva u desno. Zbog ravnog oblika crijepa Zenit Max preporučuje se oblikovanje veće debljine kontra letvi.

**Dimenzija:** 330 x 420 mm

**Širina pokrivanja:** 300 mm

**Težina:** 5,10 kg/kom



#### Zračnik:

u provjetrenoj krovnoj konstrukciji služi za odvod zraka. Njegov smještaj preporučuje se u 2. redu ispod sljemena, odnosno u 3. redu iznad strehe. Tako se zrak može slobodno kretati ispod pokrova i ne dovodi u opasnost nepokretnost crjepova na granicama krovne konstrukcije. U slučaju velike krovne površine odzračnik se ugrađuje u dva reda. Crijep se ugrađuje otprilike između dva roga po dužini krova.

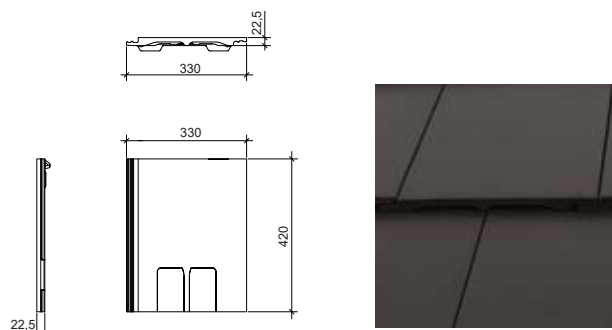
**Dimenzija:** 330 x 420 mm

**Širina pokrivanja:** 300 mm

**Potrebna količina materijala:** između rogova min. 3 kom

**Provjetrena površina:** ~18 cm<sup>2</sup>

**Težina:** 4,90 kg/kom



## Linija Zenit Max proizvoda

### Crijep 3/4:

njegova ugradnja se preporučuje u slučaju takvih geometrijskih karakteristika kada se od osnovnog crijepa ne može sastaviti cijela širina pokriva. Nadalje, pogodan je kod rubova, uvala, proboja krova. Ne preporučuje se izvođenje cijelog krova samo od tri četvrtine crijepa.

**Dimenzija:** 255 x 420 mm

**Širina pokrivanja:** 225 mm

**Potrebna količina materijala:** po potrebi

**Težina:** 4,00 kg/kom

### Rubni crijep:

element proizveden za jedinstvenu i stručnu izvedbu zabata. Učvršćivanje u svim slučajevima treba ostvariti otpornim na koroziju i oluje. Kod rubnih dasaka treba ostaviti dovoljan razmak zbog pomicanja i širenja na toplini.

### Lijevi elementi

**Dimenzija:** 330 x 420 mm

**Širina pokrivanja:** 300 mm

**Dužina pokrivanja:** 305–340 mm

**Potrebna količina materijala:** 1,5–1,6 kom/dužni metar

**Težina:** 5,70 kg/kom

**Primjenjivost:** 30,5–34 cm potreban razmak među letvama

### Desni elementi

**Dimenzija:** 300 x 420 mm

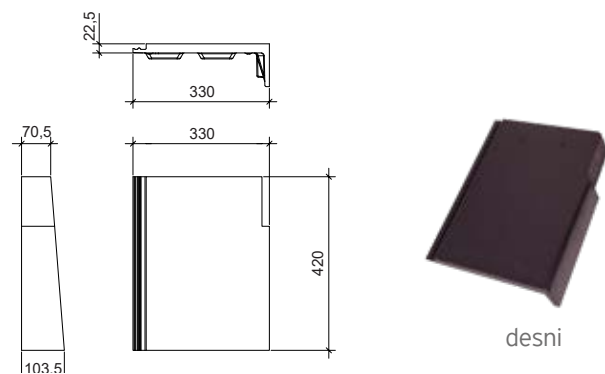
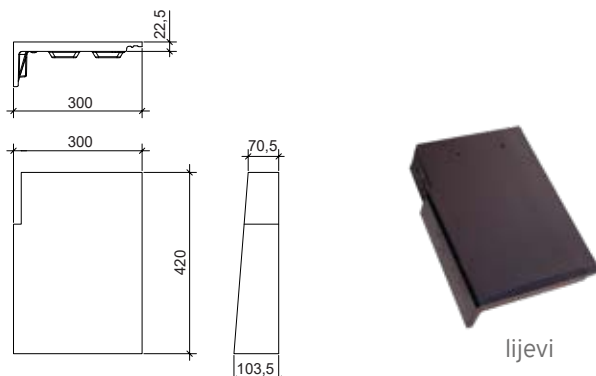
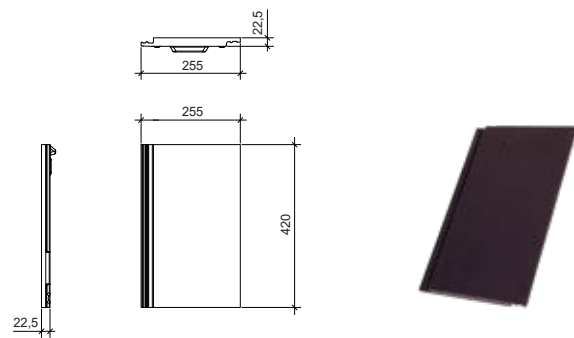
**Širina pokrivanja:** 300 mm

**Dužina pokrivanja:** 305–340 mm

**Potrebna količina materijala:** 1,5–1,6 kom/dužni metar

**Težina:** 6,10 kg/kom

**Primjenjivost:** 30,5–34 cm potreban razmak među letvama



### Važne informacije

Ne preporučujemo ugradnju crijepa izvan okvira koji su navedeni u gornjim tablicama. Rezanje crijeva na krovu nije dozvoljeno! Lom uslijed nepravilnog hoda na krovu nije predmet reklamacije. Uvažavamo lom crijepa samo u originalnom tvorničkom pakiranju ako je dokumentiran fotografijama tek raspakiranog crijepa. Naknadne reklamacije ne uvažavamo. Pokrivanje krova i ugradnja crijepa od strane izvođača radova, moraju odgovarati tehničkim propisima važećim za vrijeme ugradnje, pripadajućim uputstvima i standardima. U suprotnom za nestručnu ugradnju crijepa proizvođač ne preuzima odgovornost.

**3/4 rubni crijev:**

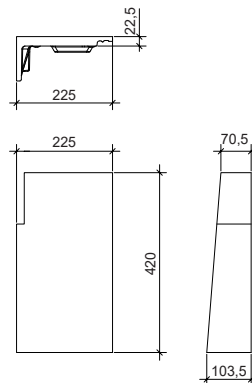
element proizveden za jedinstvenu i stručnu izvedbu zabata. Rubni crijev postavlja se u svakom redu umjesto osnovnog crijeva, koristi se kao završetak ruba (krova). Uz postavljanje 3/4 rubnih crijeva koriste se polovice u svakom redu 1–1 komad. Koji počne i završi se sa rubnim crijevom 3/4, i to samo 1 polovica crijeva. Faktički u svakom drugom redu koristimo po 1 polovicu crijeva. Kod rubnih dasaka treba ostaviti dovoljan razmak zbog pomicanja i širenja na toplini.

**Lijevi 3/4 elementi**

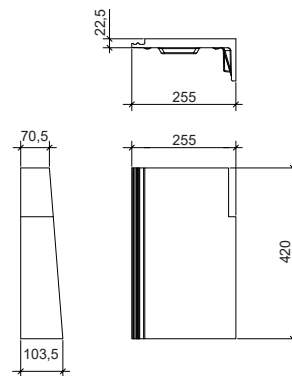
<b>Dimenzija:</b>	225 x 420 mm
<b>Širina pokrivanja:</b>	225 mm
<b>Dužina pokrivanja:</b>	305–340 mm
<b>Potrebna količina materijala:</b>	1,5–1,6 kom/dužni metar
<b>Težina:</b>	4,50kg/kom
<b>Primjenjivost:</b>	30,5–34 cm potreban razmak među letvama

**Desni 3/4 elementi**

<b>Dimenzija:</b>	255 x 420 mm
<b>Širina pokrivanja:</b>	225 mm
<b>Dužina pokrivanja:</b>	305–340 mm
<b>Potrebna količina materijal:</b>	1,5–1,6 kom/dužni metar
<b>Težina:</b>	5,00kg/kom
<b>Primjenjivost:</b>	30,5–34 cm potreban razmak među letvama



lijevi



desni



## 2.2.2. Linija Rundo proizvoda

Elementi proizvodne linije Rundo imaju visoku krajnju tvrdoću, što se tiče materijala, izrađuju se od obojanog betona, tretiranog površinski. Prije stavljanja crjepova Rundo silikonske trake sa stražnje strane crijepa treba otkloniti radi točne izvedbe pokrova. U sljedećima prikazujemo elemente koji pripadaju proizvodnoj liniji.

### Opće informacije

**Veličina krovne letve:** min. 30/50 mm

**Letvanje:** max. 310 mm  
(ovisno o nagibnom kutu)

**Horizontalni preklop:** 30 mm

**Vertikalni preklop:** min. 110 mm  
(ovisno o nagibnom kutu)

**Učvršćivanje:** vidi podnaslov 3.6. poglavlja  
Učvršćivanje crjepova

Nagibni kut krova	Minimalni preklop	Letvanje	Preporučeni razmak prve letve strehe	Udaljenost zadnje letve od vrha sljemena	Potrebna količina crjepova (kom/m <sup>2</sup> )	Težina (kg/krov m <sup>2</sup> )
25–30°	14 cm	*28 cm	30 cm	5 cm	11,90	55,93
30–35°	13 cm	*29 cm	30 cm	5 cm	11,49	54,00
35–45°	12 cm	*30 cm	30 cm	5 cm	11,11	52,22
iznad 45°	**11 cm	**31 cm	30 cm	5 cm	10,75	50,53

\*U pojedinim intervalima nagibnog kuta detaljne propise vezane za sekundarni pokrov i njegovu podlogu sadrži poglavlje 4.4. Projektiranje sekundarnog pokrova, izolacije. Kod osnovnih crjepova linije proizvoda Rundo za vrijeme proizvodnje, na drugu stranu proizvoda se stavlja zaštita na više mjesta u obliku pruge, koje prije polaganja crjepova treba odstraniti radi točnog ležanja i međusobnog prekrivanja crjepova. \*Pažnja! Ako je razmak između letava manji od 28cm, rubni crijep se ne može koristiti! Minimalni nagib krova na koji se preporučuje ugradnja Rundo crijepa iznosi 30 stupnjeva. Izuzetno je moguća ugradnja na krov nagiba 25-30 stupnjeva uz ugradnju sekundarnog krova (krova folija) s ljepljenim ili varenim spojevima i postavljanje crijepa s obaveznim smicanjem. Ne preporučujemo ugradnju Rundo i Zenit Max crjepova ispod 25 stupnjeva nagiba.

\*\*U slučaju pričvršćivanja pomoću spojnice protiv vjetra.

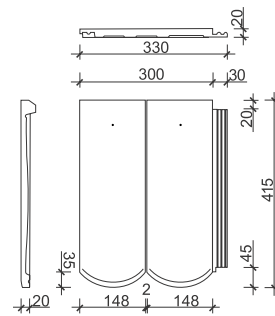
### Osnovni crijep:

preklop mora iznositi najmanje 11 cm-a. Kod rubova: elemente od jedne četvrtine ili tri četvrtine dobivamo rezanjem osnovnog crijepa na licu mjesta. Zbog ravnog oblika crijepa Rundo preporučuje se ugradnja kontra letvi veće debljine.

**Dimenzija:** 330 x 415 mm

**Širina pokrivanja:** 300 mm

**Težina:** 4,70 kg/kom



### Zračnik:

u provjetrenoj krovnoj konstrukciji služi za odvod zraka. Njegov smještaj preporučuje se u 2. redu ispod sljemena, odnosno u 3. redu iznad strehe. Tako se zrak može slobodno kretati ispod pokrova i ne dovodi u opasnost nepokretnost crjepova na granicama krovne konstrukcije. U slučaju velike krovne površine odzračnik se ugrađuje u dva reda. Crijep se ugrađuje otprilike između dva roga po dužini krova. Rešetka na strehi ne sprječava slobodno strujanje zraka, ali sprječava ulazak insekata i ptica ispod pokrova.

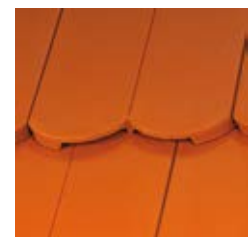
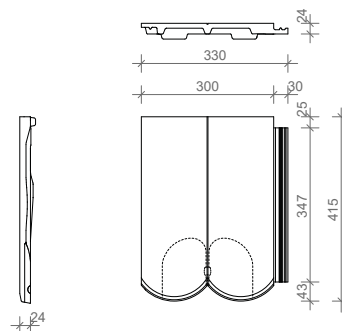
**Dimenzija:** 330 x 415 mm

**Širina pokrivanja:** 300 mm

**Potrebna količina materijala:** po razmaku rogova min. 3 kom

**Provjetrena površina:** ~15 cm<sup>2</sup>

**Težina:** 4,60 kg/kom



## Linija Rundo proizvoda

### Crijep polovica:

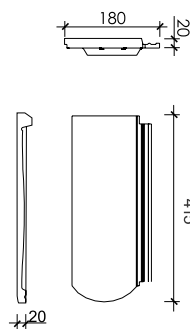
njegova ugradnja se preporučuje u slučaju takvih geometrijskih karakteristika kada se od osnovnog crijeva ne može sastaviti cijela širina pokriva. Nadalje, pogodan je kod rubova, uvala, proboja krova. Ne preporuča se izvoditi cijeli krov od samih polovica crijeva.

**Veličina:** 180 x 415 mm

**Širina pokrivanja:** 150 mm

**Potrebna količina materijala:** po potrebi

**Težina:** 2,30 kg/kom



### Rubni crijep:

element proizveden za jedinstvenu i stručnu izvedbu zabata. Rubni crijep postavlja se u svakom drugom redu umjesto osnovnog crijeva, te koristi se kao završetak zabata. Uz postavljanja 3/4 rubnih crjepova koriste polovice u svakom redu po 1 komad. Učvršćivanje, otporno na oluje. Kod rubnih dasaka treba ostaviti dovoljan razmak zbog pomicanja i širenja na toplini.

### Lijevi elementi

**Dimenzija:** 330 x 415 mm

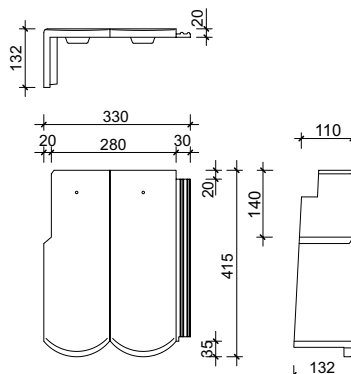
**Širina pokrivanja:** 300 mm

**Dužina pokrivanja:** 280–310 mm

**Potrebna količina materijala:** 1,6–1,8 kom/dužni metar

**Težina:** 6,00 kg/kom

**Potrebna razmak među letvama:** 28–31 cm



lijevi

### Desni elementi

**Dimenzija:** 300 x 415 mm

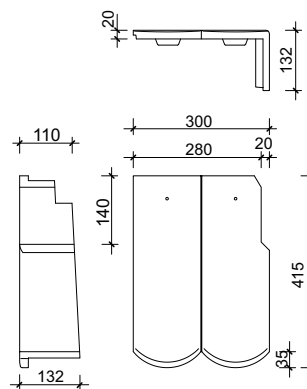
**Širina pokrivanja:** 300 mm

**Dužina pokrivanja:** 280–310 mm

**Potrebna količina materijala:** 1,6–1,8 kom/dužni metar

**Težina:** 5,60 kg/kom

**Potrebna razmak među letvama:** 28–31 cm



desni

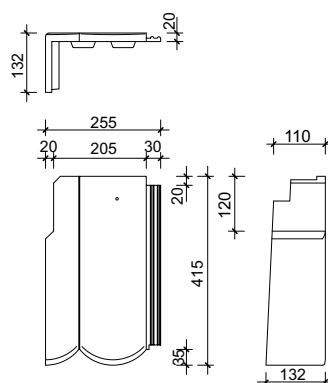
## Linija Rundo proizvoda

### 3/4 rubni crijep:

element proizveden za jedinstvenu i stručnu izvedbu zabata. Rubni crijep postavlja se u svakom drugom redu umjesto osnovnog crijepa, te koristi se kao završetak zabata. Uz postavljanja 3/4 rubnih crijepova koriste polovice u svakom redu 1–1 komada. Učvršćivanje u svim slučajevima treba ostvariti pomoću zakova za učvršćivanje, otporno na oluje. Kod rubnih dasaka treba ostaviti dovoljan razmak zbog pomicanja i širenja na toplini.

#### Lijevi 3/4 elementi

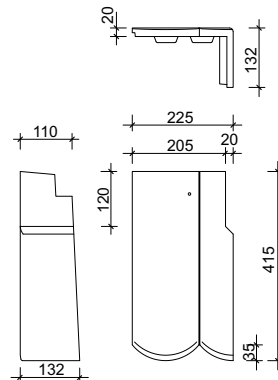
<b>Dimenzija:</b>	255 x 415 mm
<b>Širina pokrivanja:</b>	225 mm
<b>Dužina pokrivanja:</b>	280–310 mm
<b>Potrebna količina materijala:</b>	1,6–1,8 kom/dužni metar
<b>Težina:</b>	4,90 kg/kom
<b>Potreban razmak među letvama:</b>	28–31 cm



lijevi

#### Desni 3/4 elementi

<b>Dimenzija:</b>	225 x 415 mm
<b>Širina pokrivanja:</b>	225 mm
<b>Dužina pokrivanja:</b>	280–310 mm
<b>Potrebna količina materijala:</b>	1,6–1,8 kom/dužni metar
<b>Težina:</b>	4,40 kg/kom
<b>Potreban razmak među letvama:</b>	28–31 cm



desni



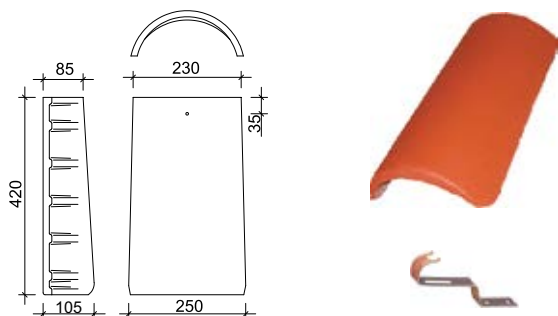
### Važne informacije

Ne preporučujemo ugradnju crijepa izvan okvira koji su navedeni u gornjim tablicama. Rezanje crijepa na krovu nije dozvoljeno! Lom uslijed nepravilnog hodanja na krovu nije predmet reklamacije. Uvažavamo lom crijepa samo u originalnom tvorničkom pakiranju ako je dokumentiran fotografijama tek raspakiranog crijepa. Naknadne reklamacije ne uvažavamo. Pokrivanje krova i ugradnja crijepa od strane izvođača radova, moraju odgovarati tehničkim propisima važećim za vrijeme ugradnje, pripadajućim uputstvima i standardima, u suprotnom za nestručnu ugradnju crijepa proizvođač ne preuzima odgovornost.

## 2.3. Pokrivni element sljemena i grebena

### Sljemenjak:

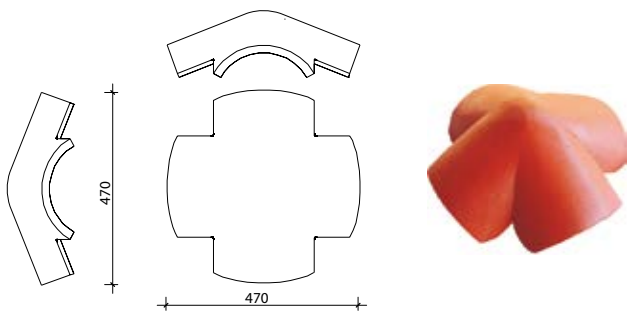
pokrovni element sljemena i grebena. S obzirom na vremenske prilike, kod postavljanja crjepova treba uzeti u obzir prevladavajući smjer vjetrova i svaki element treba učvrstiti. Po mogućnosti, vjetar se ne smije provući ispod sljemenjaka, odnosno količina oborina koji ovdje ulaze mora biti minimalna. Sa zakivanjem ili zaptivanjem sljemenjak je otporan na oluje. Ranije uobičajeni postupak žbukanja ili bojanja se ne preporučuje. Za učvršćivanje letvi sljemena treba koristiti nosač letvi.



<b>Dimenzija:</b>	250/230 x 420 mm
<b>Širina pokrivanja:</b>	370 mm (uz prekrivanje od 5 cm)
<b>Potrebna količina materijala:</b>	2,7 kom /m <sup>2</sup> (uz prekrivanje od 5 cm)
<b>Prekrivanje:</b>	min. 5 cm
<b>Učvršćivanje:</b>	pomoću elementa za pričvršćivanje sljemenog crijepa
<b>Težina:</b>	4,70 kg/kom

### Crijep grebeni razdjelni - 4:

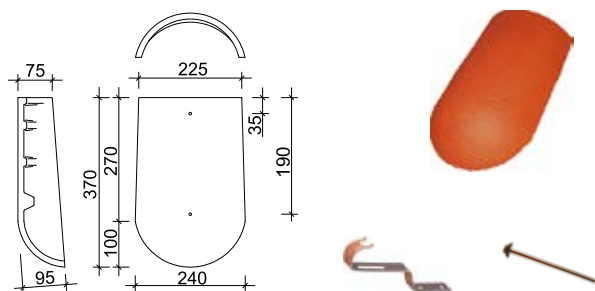
element pogodan za zatvaranje sudara sljemena i grebena. Kut koji zatvaraju sljeme i grebeni u vodoravnoj projekciji iznosi 90°



<b>Veličina:</b>	508 x 508 mm
<b>Potrebna količina materijala:</b>	1 kom/spojnica sljemena
<b>Prekrivanje:</b>	min. 5 cm u svakom smjeru
<b>Učvršćivanje:</b>	pomoću zakova za učvršćivanje koje pripadaju sustavu
<b>Težina:</b>	10,00 kg/kom

### Početni grebeni sljemenjak:

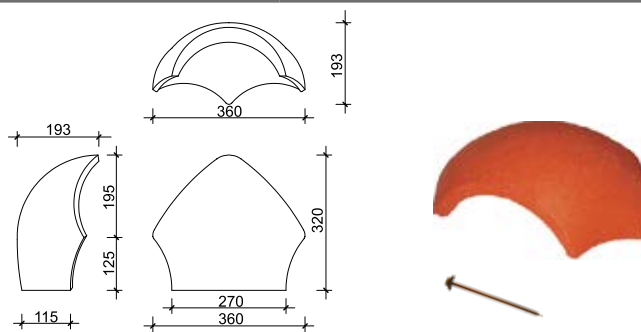
pogodan je za zatvaranje grebena. Posebno je važno učvršćivanje gromobrana, u suprotnome, prilikom jačih udara vjetrova može se pomaknuti. Na krajevima sljemena ne preporučuje se njegova primjena. Umjesto njega, treba koristiti pločicu za zatvaranje, koja se može ugraditi na oba kraja sljemena neovisno o položaju.



<b>Dimenzija:</b>	240/225 mm x 370 mm
<b>Širina pokrivanja:</b>	230 mm
<b>Dužina pokrivanja:</b>	320 mm (uz prekrivanje od 5 cm)
<b>Potrebna količina materijala:</b>	1 kom/greben
<b>Prekrivanje:</b>	min. 5 cm
<b>Učvršćivanje:</b>	pomoću zakova za učvršćivanje koje pripadaju sustavu
<b>Težina:</b>	3,20 kg/kom

### Crijep grebeni razdjelni - 3:

element pogodan za zatvaranje sudara sljemena i grebena. Kut zatvaranja sljemena i grebena u vodoravnoj projekciji iznosi 135°. Element se može koristiti i kod drugih kutova, ukoliko je osigurano odgovarajuće prekrivanje.



<b>Veličina:</b>	320 x 360 mm
<b>Potrebna količina materijala:</b>	1 kom/spojnica sljemena
<b>Prekrivanje:</b>	min. 5 cm u svakom smjeru
<b>Učvršćivanje:</b>	pomoću zakova za učvršćivanje koje pripadaju sustavu
<b>Težina:</b>	4,80 kg/kom



## 3. Pripadajući dopunski elementi

Tvrtka Terran crijep d.o.o. prema zahtjevima današnjeg doba, za pokrivanje distribuirala brojne dopunske elemente pomoću kojih je omogućena izvedba kompletne krovne konstrukcije. Njihova ugradnja je, s jedne strane, potrebna radi izvršavanja zahtjeva konstrukcije građevine, s druge strane oni osiguravaju sigurnost, udobnost i trajnost. Materijal dopunskih elemenata u većini slučajeva nije beton, već plastika, aluminij, od-

nosno pocinčani čelik. Kao rezultat istraživanja, u prodaju su pušteni samo elementi čiji je životni vijek približno isti kao kod betonskog crijepa. Dane boje prikazuju izbor važeći prilikom izdavanja Uputa za primjenu, u trenutku narudžbe o aktualnom izboru proizvoda i boja interesirajte se kod prodavatelja ili proizvođača.

### 3.1. Izvedba sljemena grebena

Kod spoja sljemenjaka i osnovnog crijepa treba osigurati zatvaranje praznina, zbog prodora vode i provjetravanja, odnosno učvršćivanje sljemenjaka na način da je otporan na oluju.

#### MediRoll ECO:

distribuiran u roli, fleksibilan element za provjetravanje koji se može lako oblikovati. Može se ugraditi kod sljemena i grebena, kod svih tipova crijepa. Simetrično i u dvije linije kontinuirano probušen podmetač preko kojeg se vrši provjetravanje. Materijal je učvršćen s metalnom mrežom, stoga je otporan na vremenske utjecaje. Trajno se može nalijepiti samo na suhu površinu crijepa na kojoj nema prašine, masti ili ulja. Temperatura ne utječe na ljepljivost materijala.



#### Početna i završna plastična pločica za zatvaranje sljemena:

element koji služi kao zamjena za početni grebeni crijep, kao i početcima i krajevima sljemena. Estetski zatvara sljeme, a provjetravanje je ipak osigurano zbog površine s perforacijom. Element prijanja i uz sustav, Coppo, Synus, Rundo i Zenit Max, kako u obliku tako i u boji.



<b>Veličina:</b>	280 mm x 5 m
<b>Površina role:</b>	1,4 m <sup>2</sup>
<b>Potrebna količina materijala:</b>	1 rola/5 m sljemena
<b>Presjek ventilacije:</b>	~60 cm/dužni metar
<b>Učvršćivanje:</b>	za letvu sljemena zaptivanjem, za crijep samoljepljivom stražnjom stranom
<b>Težina:</b>	0,7 kg/rola
<b>Može se primijeniti uz:</b>	Coppo, Synus, Rundo, Zenit Max i Renova Plus

<b>Veličina:</b>	220 mm x 190 mm
<b>Potrebna količina materijala:</b>	1 kom/završetak sljemena
<b>Materijal:</b>	bojeni aluminijum
<b>Učvršćivanje:</b>	na jednoj točki, čavljanjem ili vijkom
<b>Težina:</b>	0,05 kg/kom
<b>Može se primijeniti uz:</b>	Coppo, Synus, Rundo, Zenit Max i Renova Plus

**Nosač i držač sljemeno grebene letve:**

Metalni element koji kod sljemena i grebena služi za držanje letve sljemena. Zaptivanjem nosača na kontra letvu, uz dovoljnu sigurnost podupire letvu sljemena, koji se može po svakoj strani učvrstiti na jednoj točki.



<b>Puna dužina:</b>	190 mm + 35 mm
<b>Potrebna količina materijala:</b>	1 kom po svakom spoju rogova
<b>Materijal:</b>	pocinčani čelik
<b>Dimenzija letve slemena:</b>	30 mm x 50 mm
<b>Težina:</b>	0,15 kg/kom
<b>Može se primijeniti uz:</b>	Coppo, Synus, Rundo, Zenit Max i Renova Plus

**Vijak za pričvršćivanje:**

koristi se za pričvršćivanje početnog sljemenjaka i razdjelnih crjepova na 3 ili na 4 vode.



<b>Potrebna količina materijala:</b>	1 kom/početni crijep rubnog sljemena ili stožasti crijep za razdvajanje
<b>Zaštita površine:</b>	bojani aluminij
<b>Može se primijeniti uz:</b>	Coppo, Synus, Rundo, Zenit Max i Renova Plus

**Kopča za sljemenjak:**

pomoću savijene, obojane metalne ploče sljemenjak se može sigurnije učvrstiti nego s običnim zaptivanjem. Njegovom ugradnjom sljeme je otpornije na utjecaj vjetera, stoga, po mogućnosti, svaki sljemenjak treba učvrstiti s kopčom!



<b>Potrebna količina materijala:</b>	1 kom/sljemenjak
<b>Materijal:</b>	bojani aluminij
<b>Učvršćivanje:</b>	zaptivanjem za letvu sljemena na dvije točke, kod stožastog crijepa na jednoj točki
<b>Težina:</b>	0,01 kg/kom
<b>Može se primijeniti uz:</b>	Coppo, Synus, Rundo, Zenit Max i Renova Plus

**3.2. Izvedba strehe**

Kod strehe treba osigurati ulazak vjetera i ventilacije, zaštitu od insekata i ptica, odnosno odvod vode.

**Element za provjetravanje strehe (sa češljem/bez češlja):**

kod strehe se ugrađuje umjesto prve krovne letve i osigurava ulazak vjetera. Za proizvode Coppo i Synus preporučuje se izvedba sa češljem jer kod ovog vrhovi češlja slijede liniju donje površine crijepa. Za crijep Rundo i Zenit Max se koristi element bez češlja.



<b>Veličina letve:</b>	30 mm x 1000 mm
<b>Dužina češlja:</b>	60 mm
<b>Potrebna količina materijala:</b>	1 kom/dužni metar strehe
<b>Materijal:</b>	plastika
<b>Cijela ventilacija:</b>	max. 200 cm kod elementa bez češlja
<b>Cijela ventilacija:</b>	max. 550 cm kod elementa sa češljem, ovisno od profila crijepa
<b>Učvršćivanje:</b>	za letvu krova zaptivanjem, u 5 točaka na svakom metru
<b>Težina:</b>	0,10 kg/dužni metar
<b>Element sa češljem može se primijeniti uz:</b>	Coppo, Synus i Renova Plus
<b>Element bez češlja može se primijeniti uz:</b>	Rundo, Zenit Max

**Češalj za zaštitu i provjetravanje strehe:**

treba ugraditi po rubu strehe. Vrhovi češlja prate liniju donje površine crijepa i pušta unutra zrak za ventilaciju ali veći insekti i ptice ne mogu ući pod pokrov. Češalj je napravljen od elastične plastike i njegovo učvršćivanje se može izvršiti sa zaptivanjem ili pomoću vijaka svakih cca. 20 cm. Može se primijeniti i kod uvala.



<b>Veličina:</b>	85 mm x 1000 mm
<b>Dužina češlja:</b>	60 mm
<b>Potrebna količina materijala:</b>	1 kom/dužni metar strehe
<b>Materijal:</b>	plastika
<b>Cijeli presjek ventilacije:</b>	max. 325 cm ovisno o profilu crijepa
<b>Učvršćivanje:</b>	zaptivanjem za krovnu letvu, na 5 točaka po svakom metru
<b>Težina:</b>	0,08 kg/dužni metar

**Može se primijeniti uz:** Coppo, Synus i Renova Plus

**Okapni lim za strehu:**

osigurava zatvaranje prednje strane sekundarnog krova koja je najviše izložena vremenskim prilikama. Para koja se skuplja i koja se kondenzira ispod crijepa preko strehe treba odvesti s hidroizolacijske folije. Važno je da je folija ugrađena sa minimalnim preklapima od 10 cm. Spoj okapnog lima i folije treba izvesti na takav način da voda ne može prodrijeti ispod folije ili lima.



<b>Veličina:</b>	190 mm x 2000 mm
<b>Potrebna količina materijala:</b>	1 kom/2 dužna metara strehe
<b>Materijal:</b>	pocinčani čelik
<b>Učvršćivanje:</b>	šarafljenje po cijeloj površini pokrivenoj daskama, na svakih cca. 20 cm
<b>Težina:</b>	1,6 kg/kom
<b>Može se primijeniti uz:</b>	Coppo, Synus, Rundo, Zenit Max i Renova Plus

**ALU rešetka za ptice**

se ugrađuje po rubu strehe i omogućava ventilaciju ispod pokrova. Traka propušta zrak unutra, ali veći insekti i ptice ne mogu ući pod pokrov. Kod valovitog crijepa koristi se zajedno sa češljem za zatvaranje. Traka je napravljena od elastične plastike i učvršćivanje se može izvršiti zaptivanjem, na svakih cca. 20 cm-a radi boljeg prianjanja.



<b>Veličina:</b>	100 mm x 10 m, ili 120 mm x 10 m
<b>Potrebna količina materijala:</b>	1 rola/10 dužnih metara
<b>Materijal:</b>	aluminij
<b>Cijeli presjek ventilacije:</b>	~475 cm <sup>2</sup> /dužni metar (na cijeloj visini)
<b>Učvršćivanje:</b>	čavlima i vijcima
<b>Težina:</b>	1,5 kom/db
<b>Može se primijeniti uz:</b>	Coppo, Synus, Rundo, Zenit Max i Renova Plus

**3.3. Izvedba uvale**

Kod uvale treba osigurati odvodnju oborina, zatvaranje povratne vode, provjetravanje, zatvaranje šupljina ispod vala crijepa.

**Element uvale (aluminij):**

omogućava sigurno zatvaranje rubova uvale. Može se izvesti u boji prilagođenoj krovu.



<b>Veličina:</b>	500 mm x 2000 mm
<b>Potrebna količina materijala:</b>	1 kom/1,8 dužnih metara uvale
<b>Materijal:</b>	aluminij, sa zaštitnom folijom
<b>Učvršćivanje:</b>	na svakih 40 cm sa ušima za učvršćivanje
<b>Težina:</b>	4,35 kg/kom
<b>Može se primijeniti uz:</b>	Coppo, Synus, Rundo, Zenit Max i Renova Plus

**Klinasto spužvasto brtvilo:**

ugrađuje se radi otklanjanja šupljina između crijepa i uvale. Tako se sprječava prodor vode ili snijega preko uvale pod konstrukciju. Zahvaljujući materijalu napravljenom od spužvastog materijala upija malo vode i lako se isušuje.



<b>Dužina:</b>	1000 mm
<b>Visina:</b>	60 mm (kod valovitog crijepa)/ 30 mm (kod ravnog crijepa)
<b>Debljina:</b>	0–30 mm
<b>Materijal:</b>	poliuretanska pjena
<b>Potrebna količina materijala:</b>	2 kom/dužni metar uvale (postavljanje sa obje strane)
<b>Učvršćivanje:</b>	samoljepljivom površinom za ploču uvale
<b>Težina:</b>	0,03 kg/m
<b>Može se primijeniti uz:</b>	Coppo, Synus, Rundo, Zenit Max i Renova Plus

### 3.4. Oblikovanje rubova, zabata, zida i dimnjaka

**3D FLEX brtvena krovna traka:**

fleksibilan element koji služi za zatvaranje priključaka dimnjaka i zidova krova. Temeljni materijal je aluminij, sa slojem ljepljivosti na stražnjoj strani, koji ni na utjecaj topline ne gubi sposobnost prijanjanja. Može se lako oblikovati rukom, pri čemu se osigurava trajna zaštita od prodora kiše i snijega. Isključivo se može lijepiti na suhu površinu na kojoj nema prašine, masti i ulja. Ne može se lijepiti na silikonsku površinu, ne smije doći u kontakt s brtvilima ili ljepljivim materijalima na bazi silikona.



<b>Širina:</b>	300 mm
<b>Dužina role:</b>	5 m
<b>Materijal:</b>	temeljni materijal je aluminij, s butilnom podlogom pune površine
<b>Otpornost na vatru:</b>	E (EN 13501-1)
<b>Učvršćivanje:</b>	samoljepljivo
<b>Težina:</b>	3,0 kg/rola
<b>Može se primijeniti uz:</b>	Coppo, Synus, Rundo, Zenit Max i Renova Plus

**Rubna letva:**

služi za spajanje zida dimnjaka gornjih rubova 3D FLEX-a. Učvršćuje se sa vijcima na svakih 20 cm-a. Njeno zatvaranje bez šupljina pruža trajnu zaštitu od prodora oborina.



<b>Veličina:</b>	90 mm x 2000 mm
<b>Materijal:</b>	čelik, sa zaštitnom folijom
<b>Učvršćivanje:</b>	svakih 20 cm, vijkom
<b>Težina:</b>	0,8 kg/dužni metar
<b>Može se primijeniti uz:</b>	Coppo, Synus, Rundo, Zenit Max i Renova Plus

### 3.5. Proboj krova i osvetljavanje

**Plastični osnovni crijep:**

pogodan je za montažu izlazne cijevi za antenu, odnosno za ventilaciju. Učvršćuje se za letvu crijepa koristeći žicu.



<b>Veličina:</b>	330 mm x 420 mm
<b>Promjer koji se može provesti:</b>	110 mm
<b>Širina pokrivanja:</b>	300 mm
<b>Materijal:</b>	tvrdi PVC
<b>Potrebna količina materijala:</b>	po prodoru 1 kom
<b>Učvršćivanje:</b>	posebno učvršćivanje nije potrebno
<b>Može se primijeniti uz:</b>	Coppo, Synus, Rundo, Zenit Max i Renova Plus

**Adapter izlaza antene:**

Koristiti za montažu izlazne cijevi za antenu koji pranja uz plastični temeljni crijev, kod nagiba krova od 20-55°. Kod montaže se odreže vrh adaptera ovisno o širine cijevi. Prazninu treba ispuniti elastičnim materijalom za zaptivanje kako oborina ne bi prodrila ispod plastičnog crijeva. Materijal je tvrdi PVC.



<b>Materijal:</b>	tvrdi PVC
<b>Potrebna količina materijala:</b>	po izlazu antene 1 kom
<b>Promjer cijevi koji se može ugraditi</b>	Ø 22 – 77,5 mm
<b>Učvršćivanje:</b>	ugradnjom na plastični osnovni crijev
<b>Težina:</b>	0,3 kg/kom
<b>Može se primijeniti uz:</b>	Coppo, Synus, Rundo, Zenit Max i Renova Plus

**Adapter za ventilaciju:**

Element koji služi za provjetravanje ventilacija odušnih cijevi, koji se može koristiti kod nagiba krova 20–55°. Kapa koja pokriva cijev sprječava prodor oborina, dok rešetka na kraju cijevi sprječava ulazak ptica i insekata. Materijal je tvrdi PVC.



<b>Materijal:</b>	tvrdi PVC
<b>Potrebna količina materijala:</b>	po odušku 1 kom
<b>Učvršćivanje:</b>	ugradnjom na plastični osnovni crijev
<b>Promjer cijevi koji se može ugraditi:</b>	Ø 110 mm, odnosno Ø 75 mm
<b>Težina:</b>	1,2 kg/kom
<b>Može se primijeniti uz:</b>	Coppo, Synus, Rundo, Zenit Max i Renova Plus

**Gibljivo crijevo:**

element služi za priključenje adaptera ventilacije. Promjer cijevi koja se može ugraditi je Ø110 mm, odnosno Ø75 mm.



<b>Materijal:</b>	PVC
<b>Potrebna količina materijala:</b>	po prodoru 1 kom
<b>Učvršćivanje:</b>	obujmica (dodatak)
<b>Promjer cijevi koji se može ugraditi:</b>	Ø110 mm, odnosno Ø75 mm
<b>Težina:</b>	1,2 kg/kom
<b>Može se primijeniti uz:</b>	Coppo, Synus, Rundo, Zenit Max i Renova Plus

**CAG set za ventilaciju bez gibljivog crijeva:**

element koji služi za provjetravanje ventilacija odušnih cijevi, koji se može koristiti kod nagiba krova 20–55°. Kapa koja pokriva cijev sprječava prodor oborina, dok rešetka na kraju cijevi sprječava ulazak ptica i insekata.



<b>Veličina:</b>	330 x 420 mm
<b>Materijal:</b>	polistiren visoke udarne žilavosti
<b>Potrebna količina materijala:</b>	po ventilaciji 1 kom
<b>Učvršćivanje:</b>	priloženom kopčom
<b>Promjer cijevi koji se može ugraditi:</b>	Ø 110 mm
<b>Može se primijeniti uz:</b>	Coppo, Synus, Rundo, Zenit Max i Renova Plus

**Plexi-prozirni plastični osnovni crijep:**

služi za jednostavno osvjetljavanje tavanjskih prostora. Njegov oblik osigurava prianjanje u površinu, veličina je ista kao kod temeljnih crjepova. Njegovo učvršćivanje se ne vrši pomoću čavla, već s posebnim kopčama pričvršćenih na dvije točke. Prozirna plastika je otporna na mehaničke i vremenske utjecaje. Ovisno o učestalosti korištenja tavanjskog prostora preporučuje se postavljanje više osvjetljiivača, prvenstveno na južnoj i zapadnoj strani.



<b>Veličina:</b>	330 x 420 mm
<b>Širina pokrivanja:</b>	300 mm
<b>Potrebna količina materijala:</b>	min. 1 kom/osvjetljenje
<b>Učvršćivanje:</b>	na dvije točke, s kopčama za držanje
<b>Težina:</b>	0,75 kg/kom
<b>Može se primijeniti uz:</b>	Coppo, Synus, Rundo, Renova Plus

**Izlazni prozor:**

prvenstveno omogućuje jednostavan izlaz na krov. Pored toga osigurava prodor svjetla u potkrovlje, odnosno može imati i ulogu ventilacije. Plastično krilo prozora može se otvoriti prema gore, a sa blokadom spona cijeli otvor se može osloboditi. Preporučuje se smještanje izlaza u blizini dimnjaka. Učvršćivanje se svakako mora vršiti za tesarsku konstrukciju pomoću remena montiranih na prozor. Oko prozora zatvaranje vode treba pažljivo napraviti.



<b>Veličina:</b>	783 x 704 mm
<b>Veličina slobodnog otvora:</b>	520 x 475 mm
<b>Materijal:</b>	plastika
<b>Potrebna količina:</b>	ovisno o veličini krova ali minimalno 1 kom
<b>Učvršćivanje:</b>	remenima za nosač, pomoću vijaka
<b>Težina:</b>	4,90 kg/kom
<b>Može se primijeniti uz:</b>	Coppo, Synus, Rundo, Zenit Max i Renova Plus

**3.6. Učvršćivanje, zadržavanje snijega i hodanje po krovu****Sigurnosna kopča za crijep H:**

savijeni čelični element koji se može koristiti za sigurno učvršćivanje crjepova kod nevremena. Preporučuje se ugradnja kod krovnih konstrukcija, koje su izložene podižućem djelovanju vjetra.



<b>Osa omjera:</b>	Ø 2 mm
<b>Materijal:</b>	provučeni čelik
<b>Potrebna količina materijala:</b>	iznad 45° 5 kom/m <sup>2</sup> iznad 60° 10 kom/m <sup>2</sup>

**Može se primijeniti uz:** Coppo, Synus, Renova Plus

**Sigurnosna kopča za crijep S:**

savijeni čelični element koji se može koristiti za sigurno učvršćivanje crjepova kod nevremena. Preporučuje se ugradnja kod krovnih konstrukcija, koje su izložene podižućem djelovanju vjetra.



<b>Dužina čavla:</b>	~60 mm
<b>Materijal:</b>	pocinčani čelik
<b>Potrebna količina materijala:</b>	iznad 45° 5 kom/m <sup>2</sup> iznad 60° 10 kom/m <sup>2</sup>
<b>Može se primijeniti uz:</b>	Rundo, Zenit Max

**Kopča za strehu:**

sigurnosna kopča za prvi red crjepova. Univerzalna kopča služi za zaštitu krova od jakog vetra.



<b>Dimenzija:</b>	80 mm x 15 mm
<b>Materijal:</b>	cink-aluminij
<b>Potrebna količina :</b>	3,33 kom/dm
<b>Težina:</b>	0,02 kg/kom

**Sigurnosna kopča za crijep GZR**

savijeni čelični element koji se može koristiti za sigurno učvršćivanje Rundo i Generon crjepova kod nevremena. Preporučuje se ugradnja kod krovnih konstrukcija, koje su izložene podizućem djelovanju vjetra.



**Oсна omjera** Ø 2 mm

**Potrebna količina** prema Eurokodu

**Materijal** cink-aluminij

**Može se primijeniti uz** Rundo

**Sigurnosna kopča za crijep MX**

savijeni čelični element koji se može koristiti za sigurno učvršćivanje učvršćivanje Zenit Max i Generon crjepova kod nevremena. Preporučuje se ugradnja kod krovnih konstrukcija, koje su izložene podizućem djelovanju vjetra.



**Oсна omjera** Ø 2 mm

**Potrebna količina** prema Eurokodu

**Materijal** cink-aluminij

**Može se primijeniti uz** Zenit Max

**Uvalna grebena spojnica za rezani crijep (ravni):**

kopča za pričvršćivanje rezanog crijepa na grebenu.



**Materijal:** nehrđajući čelik

**Potrebna količina:** 1 kom/rezani crijep

**Težina:** 0,02 kg/kom

**Debljina crijepa na kojoj se može primijeniti** 17–21 mm

**Može se primijeniti uz:** Rundo, Zenit Max

**Uvalna grebena spojnica za rezani crijep (valoviti):**

kopča za pričvršćivanje rezanog crijepa na grebenu.



**Materijal:** nehrđajući čelik

**Potrebna količina:** 1 kom/rezani crijep

**Težina:** 0,02 kg/kom

**Debljina crijepa na kojoj se može primijeniti** 10–13 mm

**Može se primijeniti uz:** Coppo, Synus, Renova Plus

**Snjegobran:**

služi kao prevencija od proklizavanja snijega. Ugradnja se preporučuje prvenstveno kod redova crjepova u blizini strehe, učinkovito zadržavanje na većoj površini rezultira sa gustim postavljanjem. Učvršćivanje se može vršiti za posebne krovne letve, barem na 1 točku. Kod valovitog crijepa snjegobran se montira u uvalu crijepa, a kod crjepova Rundo i Zenit Max u sredinu elementa. U slučaju strmog krova, velikih visina zgrada više se preporučuje primjena rešetke za zadržavanje snijega.



**Površina zadržavanja snijega:** 27 mm x 55 mm, u slučaju Synus  
34 mm x 55 mm, u slučaju , Coppo, Renova Plus, Rundo i Zenit Max

**Dužina:** 380 mm

**Materijal:** pocinčana čelična ploča

**Potreba zadržavanja snijega:** 1,5–2,5 kom/m<sup>2</sup>

**Učvršćivanje:** zakačenjem za posebnu krovnu letvu jednim vijkom

**Težina:** 0,17 kg/kom

**Može se primijeniti uz:** Synus u slučaju crjepova , Coppo, Renova Plus, Rundo i Zenit Max oblikovanjem na licu mjesta

### Rešetka za zadržavanje snijega i element za držanje rešetke za zadržavanje snijega:

služi za sprječavanje proklizavanja veće količine snijega, u slučaju strmog krova, odnosno velikih visina zgrada. Treba postaviti blizu nadstrešnice, učinkovito zadržavanje snijega rezultira samo uz ugradnju u cijeloj dužini nadstrešnice. Učvršćivanje se može izvršiti za dasku/ krovnu letvu postavljenu posebno s tim ciljem, na 3 točke, pomoću vijaka. Element za držanje rešetke mora leći u udubljenje valovitog crijepa.



### Element za držanje rešetke za zadržavanje snijega

<b>Površina držača rešetke:</b>	24 x 200 mm
<b>Debljina:</b>	6 mm
<b>Dužina:</b>	360 mm
<b>Materijal:</b>	pocinčani čelik
<b>Potreba zadržavanja snijega:</b>	min. 2 kom/rešetka za zadržavanje snijega
<b>Učvršćivanje:</b>	za posebnu dasku pomoću vijaka
<b>Težina:</b>	1,00 kg/kom

### Rešetka za zadržavanje snijega

<b>Visina:</b>	200 mm
<b>Dužina:</b>	1500 mm
<b>Materijal:</b>	pocinčani čelik
<b>Potreba za zadržavanje snijega:</b>	1 kom/1,5 dužni metar
<b>Učvršćivanje:</b>	zakačenjem na jednom kraju držača rešetke, na drugom kraju savijanjem natrag čelične ploče, rešetke koje se nalaze jedna kraj druge treba povezati s metalnim elementima
<b>Težina:</b>	1,9 kg/kom
<b>Može se primijeniti uz:</b>	Coppo, Synus, Rundo, Zenit Max i Renova Plus

## 3.7. Sekundarni krov

Za sekundarni krov mogu se planirati i ugraditi samo materijali adekvatni za primjenu u gradnji.

Sekundarni krov mora biti zaštićen od štetnih djelovanja ulja za podmazivanje lanaca i sredstava za zaštitu drva.

### 3.7.1. Armirane folije za dvostruko ventilirane krovove

Krovna folija ojačana sa mrežom – zbog svojih paronepropusnih svojstava – ne smije velikom površinom doticati građevinsku konstrukciju osjetljivu na vlagu (npr. toplinsku izolaciju ili dasku).

U svakom slučaju ispod armirane krovne folije potrebno je izraditi novi – zračni sloj za ventilaciju

#### MediFol TEC:

armirana polietilenska mikroperforirana folija za sekundarni krov, koja odvodi vlagu koja se nađe ispod crijepova. Zbog paronepropusnih svojstava ne može se položiti neposredno na toplinsku izolaciju, a s drugim krovnim konstrukcijama osjetljivima na vlagu smije se doticati samo na maloj površini. Radi toplinske izolacije, preporučuje se ugradnja paropropusne folije.



<b>Širina:</b>	1,50 m
<b>Dužina role:</b>	50 m
<b>Površina role:</b>	75 m <sup>2</sup>
<b>Količina potrebnog materijala:</b>	krov m <sup>2</sup> + 15%
<b>Materijal:</b>	polietilen
<b>Pričvršćivanje:</b>	krovne letve pričvršćene sa vijcima
<b>Masa:</b>	130 g/m <sup>2</sup>
<b>Boja:</b>	crna
<b>Sd:</b>	~30 m
<b>Otpornost na temperaturu:</b>	-20°C – +80°C
<b>Otpornost na kidanje:</b>	300 N/400 N/50 mm
<b>Može se primijeniti uz:</b>	Coppo, Synus, Rundo, Zenit Max i Renova Plus
<b>Vodonepropusnost:</b>	W1



### 3.7.2. Paropropusni sekundarni krovovi – za krovove s jednim zračnim slojem za ventilaciju

Paropropusne folije mogu cijelom površinom doticati građevinske konstrukcije osjetljive na vlagu, budući da zbog posebnog načina tkanja propuštaju paru cijelom površinom. Prednosti paropropusne (difuzne) folije:

- Nije potreban sloj između folije i toplinske izolacije.
- Prostor između rogova u potpunosti može biti ispunjen toplinskom izolacijom.
- Foliju je moguće bez prekida navesti na sljeme, greben, uvalu.
- Jednostavnija je izrada krovnih proboja (dimnjak, krovni prozor, krovni proboj za ventilaciju) i na taj način je manja mogućnost greške.

#### MediFol SD:

troslojna, može se položiti neposredno na toplinsku izolaciju, budući da propušta paru ne postoji opasnost od stvaranja kondenzata na donjoj strani folije. U prvom redu se može preporučiti kod adaptiranog potkrovlja. Kod primjene je dovoljno izraditi zračni sloj između crijeva i folije. Pri pridržavanju proizvođačevih propisa može se primijeniti i u slučaju manjeg nagibnog kuta od propisanoga.



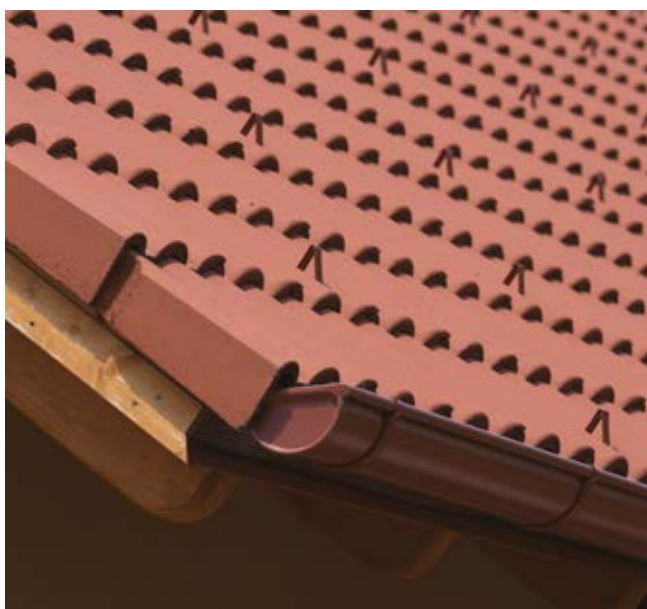
<b>Širina:</b>	1,50 m
<b>Dužina role:</b>	50 m
<b>Površina role:</b>	75 m <sup>2</sup>
<b>Količina potrebnog materijala:</b>	krov m <sup>2</sup> + 15%
<b>Materijal:</b>	PP flis
<b>Pričvršćivanje:</b>	krovne letve pričvršćene sa vijcima
<b>Masa:</b>	120 g/m <sup>2</sup>
<b>Boja:</b>	siva
<b>Sd:</b>	~0,02 m
<b>Otpornost na temperaturu:</b>	-20°C
<b>Otpornost na kidanje:</b>	260 N/180 N/50 mm
<b>Može se primijeniti uz:</b>	Coppo, Synus, Rundo, Zenit Max i Renova Plus
<b>Vodonepropusnost:</b>	W1

#### MediFol 140:

može se položiti neposredno na toplinsku izolaciju. Budući da propušta paru ne postoji opasnost od stvaranja kondenzata na donjoj strani folije. U prvom redu se može preporučiti kod adaptiranog potkrovlja. Kod primjene je dovoljno izraditi zračni sloj između crijeva i folije. Pri pridržavanju proizvođačevih uputstava može se primijeniti i u slučaju manjeg nagibnog kuta od propisanog ( $\alpha \geq \text{ak-6}^\circ$ ).



<b>Širina:</b>	1,50 m
<b>Dužina role:</b>	50 m
<b>Površina role:</b>	75 m <sup>2</sup>
<b>Potrebna količina:</b>	krov m <sup>2</sup> + 15%
<b>Materijal:</b>	PP flis
<b>Pričvršćivanje:</b>	krovne letve pričvršćene sa vijcima
<b>Otpornost na kidanje:</b>	290 N/250 N/50 mm
<b>Masa:</b>	140 g/m <sup>2</sup>
<b>Boja:</b>	siva
<b>Sd:</b>	~0,02 m
<b>Otpornost na temperaturu:</b>	-40°C – +80°C
<b>Vodopropusnost:</b>	W1
<b>Može se primijeniti uz:</b>	Coppo, Rundo, Zenit Max, Synus i Renova Plus



**MediFol 140 BLUE**

može se položiti neposredno na toplinsku izolaciju. Budući da propušta paru ne postoji opasnost od stvaranja kondenzata na donjoj strani folije. U prvom redu se može preporučiti kod adaptiranog potkrovlja. Kod primjene je dovoljno izraditi zračni sloj između crijeva i folije. Pri pridržavanju proizvođačevih uputstava može se primijeniti i u slučaju manjeg nagibnog kuta od propisanog ( $\alpha \geq \alpha_{k-6^\circ}$ ).



<b>Širina:</b>	1,50 m
<b>Dužina role:</b>	50 m
<b>Površina role:</b>	75 m <sup>2</sup>
<b>Potrebna količina:</b>	krov m <sup>2</sup> + 15%
<b>Materijal:</b>	PP flis
<b>Pričvršćivanje:</b>	krovne letve pričvršćene sa vijcima
<b>Otpornost na kidanje:</b>	290 N/200 N/50 mm
<b>Masa:</b>	140 g/m <sup>2</sup>
<b>Boja:</b>	plava
<b>Sd:</b>	~0,02 m
<b>Otpornost na temperaturu:</b>	-40 °C – +80 °C
<b>Vodopropusnost:</b>	W1
<b>Može se primijeniti uz:</b>	Coppo, Rundo, Zenit Max, Synus i Renova Plus

**MediFol Wind Plus:**

može se položiti neposredno na toplinsku izolaciju, dva prekrivača sa dvije lijepljive trake i budući da propušta paru ne postoji opasnost od stvaranja kondenzata na donjoj strani folije. U prvom redu se može preporučiti kod adaptiranog potkrovlja. Kod primjene je dovoljno izraditi zračni sloj između crijeva i folije. Pri pridržavanju proizvođačevih uputstava može se primijeniti i u slučaju manjeg nagibnog kuta od propisanog ( $\alpha \geq \alpha_{k-6^\circ}$ ).



<b>Širina:</b>	1,50 m
<b>Dužina role:</b>	50 m
<b>Površina role:</b>	75 m <sup>2</sup>
<b>Potrebna količina:</b>	krov m <sup>2</sup> + 15%
<b>Materijal:</b>	PP flis
<b>Pričvršćivanje:</b>	krovne letve pričvršćene sa vijcima
<b>Otpornost na kidanje:</b>	290 N/205 N/50 mm
<b>Masa:</b>	140 g/m <sup>2</sup>
<b>Boja:</b>	siva
<b>Sd:</b>	~0,02 m
<b>Otpornost na temperaturu:</b>	-40 °C – +80 °C
<b>Vodopropusnost:</b>	W1
<b>Može se primijeniti uz:</b>	Coppo, Rundo, Zenit Max, Synus i Renova Plus



**MediFol FORTE:**

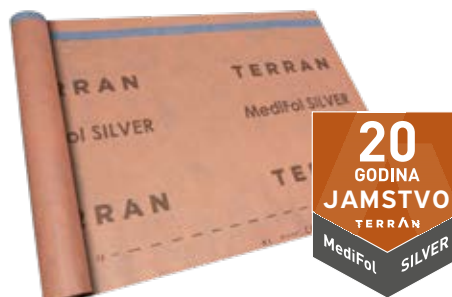
Za jednostruko ili dvostruko ventilirane krovove, ugrađene krovne površine, postavljanje direktno na dasku ili na toplinsku izolaciju, visoka otpornost sa dvije samoljepljive trake.



<b>Širina:</b>	1,50 m
<b>Dužina role:</b>	50 m
<b>Površina role:</b>	75 m <sup>2</sup>
<b>Potrebna količina:</b>	krov m <sup>2</sup> + 15%
<b>Materijal:</b>	PP flis
<b>Pričvršćivanje:</b>	krovne letve pričvršćene sa vijcima
<b>Otpornost na kidanje:</b>	420 N/420 N/50 mm
<b>Masa:</b>	160 g/m <sup>2</sup>
<b>Boja:</b>	siva
<b>Sd:</b>	~0,02 m
<b>Otpornost na temperaturu:</b>	-40°C – +80°C
<b>Vodopropusnost:</b>	W1
<b>Može se primijeniti uz:</b>	Coppo, Rundo, Zenit Max, Synus i Renova Plus

**MediFol SILVER:**

troslajna, paropropusna, vodonepropusna folija na bazi polipropilena sa monolitnom funkcionalnom membranom. Otporna na visoku temperaturu (+100°C).



<b>Širina:</b>	1,50 m
<b>Dužina role:</b>	25 m
<b>Površina role:</b>	37,5 m <sup>2</sup>
<b>Potrebna količina:</b>	krov m <sup>2</sup> + 15%
<b>Materijal:</b>	PP flis
<b>Pričvršćivanje:</b>	krovne letve pričvršćene sa vijcima
<b>Otpornost na kidanje:</b>	500 N/420 N/50 mm
<b>Masa:</b>	230 g/m <sup>2</sup>
<b>Boja:</b>	siva
<b>Sd:</b>	~0,1 m
<b>Otpornost na temperaturu:</b>	-40°C – +100°C
<b>Vodopropusnost:</b>	W1
<b>Može se primijeniti uz:</b>	Coppo, Rundo, Zenit Max, Synus i Renova Plus



**MediFol GENERON LONGLIFE**

Višeslojna, paropropusna, vodonepropusna folija na bazi polipropilena sa monolitnom funkcionalnom membranom, postavljanje direktno na dasku ili na toplinsku izolaciju. Otporna na visoku temperaturu (+100 °C).



<b>Širina:</b>	1,50 m
<b>Dužina role:</b>	50 m
<b>Površina role:</b>	75 m <sup>2</sup>
<b>Potrebna količina:</b>	krov m <sup>2</sup> + 15%
<b>Materijal:</b>	polietilen
<b>Pričvršćivanje:</b>	krovne letve pričvršćene sa vijcima
<b>Otpornost na kidanje:</b>	345 N/290 N/50 mm
<b>Masa:</b>	148 g/m <sup>2</sup>
<b>Boja:</b>	siva
<b>Sd:</b>	~0,03 m
<b>Otpornost na temperaturu:</b>	-40 °C – +100 °C
<b>Vodopropusnost:</b>	W1
<b>Može se primijeniti uz:</b>	Coppo, Rundo, Zenit Max, Synus i Renova Plus

**MediFol GENERON LONGLIFE PLUS**

Višeslojna, paropropusna, vodonepropusna folija na bazi polipropilena sa monolitnom funkcionalnom membranom i samoljepljivom trakom, postavljanje direktno na dasku ili na toplinsku izolaciju. Otporna na visoku temperaturu (+100 °C).



<b>Širina:</b>	1,50 m
<b>Dužina role:</b>	50 m
<b>Površina role:</b>	75 m <sup>2</sup>
<b>Potrebna količina:</b>	krov m <sup>2</sup> + 15%
<b>Materijal:</b>	polietilen
<b>Pričvršćivanje:</b>	krovne letve pričvršćene sa vijcima
<b>Otpornost na kidanje:</b>	345 N/290 N/50 mm
<b>Masa:</b>	148 g/m <sup>2</sup>
<b>Boja:</b>	siva
<b>Sd:</b>	~0,03 m
<b>Otpornost na temperaturu:</b>	-40 °C – +100 °C
<b>Vodopropusnost:</b>	W1
<b>Može se primijeniti uz:</b>	Coppo, Rundo, Zenit Max, Synus i Renova Plus



**MediFol TOP270:**

preporučuje se prvenstveno za krovove sa niskim kutom. Troslojna folija, može se položiti neposredno na toplinsku izolaciju. Budući da propušta paru, ne postoji opasnost od kondenzacije na donjoj strani folije. Pri pridržavanju proizvođačevih uputstava može se primijeniti i u slučaju manjeg nagibnog kuta od propisanog ( $\alpha \geq \alpha_k - 10^\circ$ ).



<b>Širina:</b>	1,50 m
<b>Dužina role:</b>	25 m
<b>Površina role:</b>	37,5 m <sup>2</sup>
<b>Potrebna količina:</b>	krov m <sup>2</sup> + 15%
<b>Materijal:</b>	vodootporna poliester flis
<b>Pričvršćivanje:</b>	krovne letve pričvršćene sa vijcima
<b>Otpornost na kidanje:</b>	320 N/200 N/50 mm
<b>Masa:</b>	270 g/m <sup>2</sup>
<b>Boja:</b>	siva
<b>Sd:</b>	~0,02 m
<b>Otpornost na temperaturu:</b>	-40°C – +100°C
<b>Vodopropusnost:</b>	W1
<b>Može se primijeniti uz:</b>	Coppo, Rundo, Zenit Max, Synus i Renova Plus

**MediFol EXTREME:**

nizak nagib ( $\alpha \geq 10^\circ$ ), vodootporan izolacijski materijal. Preklapanje, zavarivanje toplim zrakom ili rastvor hladnog rastvarača mora biti povezan. Treba obratiti pažnju na to da kontra letva bude suha.



<b>Širina:</b>	1,50 m
<b>Dužina role:</b>	25 m
<b>Površina role:</b>	37,5 m <sup>2</sup>
<b>Potrebna količina:</b>	krov m <sup>2</sup> + 15%
<b>Materijal:</b>	termo plastična poliuretan
<b>Pričvršćivanje:</b>	krovne letve pričvršćene sa vijcima
<b>Otpornost na kidanje:</b>	420 N/490 N/50 mm
<b>Masa:</b>	360 g/m <sup>2</sup>
<b>Boja:</b>	siva
<b>Sd:</b>	~0,2 m
<b>Otpornost na temperaturu:</b>	-40°C – +100°C
<b>Vodopropusnost:</b>	W1
<b>Može se primijeniti uz:</b>	Coppo, Rundo, Zenit Max, Synus i Renova Plus

### 3.7.3. Unutrašnja toplinska izolacija ili stropna toplinska izolacija

Da biste osigurali i potpuno hermetički zatvorili sa pričvršćivanjem (žbukani zid, dimnjak, prozor itd.) potrebno je posebno zaptivanje. Za prekrivanje folije koristi se ljepljiva traka. Za svaki proboj, točku prekida, prilikom fiksiranja sustava rama sa unutrašnjim poklopcem.

**MediFol STOP:**

unutrašnja toplinska izolacija sa višeslojnom mrežom velike čvrstoće zatezanja, ojačana polietilenska armirana i paro-zaštitna folija, reflektujuću toplinski (aluminijski) premaz. Ne može se koristiti kao krovna folija.



<b>Širina:</b>	1,50 m
<b>Dužina role:</b>	50 m
<b>Površina role:</b>	75 m <sup>2</sup>
<b>Potrebna količina:</b>	krov m <sup>2</sup> + 15%
<b>Materijal:</b>	višeslojna polietilen
<b>Pričvršćivanje:</b>	vijcima
<b>Otpornost na kidanje:</b>	270 N/240 N/50 mm
<b>Masa:</b>	140 g/m <sup>2</sup>
<b>Boja:</b>	siva
<b>Sd:</b>	~180 m
<b>Otpornost na temperaturu:</b>	-40°C – +100°C
<b>UV-stabilnost:</b>	4 mjeseca
<b>Može se primijeniti uz:</b>	Coppo, Rundo, Zenit Max, Synus i Renova Plus

## 4. Temeljna načela projektiranja i izvođenja

### 4.1 Posebni faktori tijekom planiranja i izvođenja krova

Kontrolu pokrivanja krova dijelimo na dva područja: opća površinska polja i mjesta ugradnje dopunskih elemenata, kao što su rubovi, prozori, proboji i druge priključene građevinske konstrukcije. Upotrebna, estetska i građevinska vrijednost cijele konstrukcije ovisi od odgovarajuće izvedbe detalja posebnih mjesta. Neodgovarajuća pozicija krovnih stepenica ili krivo izvođenje priključka antene rezultira samo estetskim problemima, dok neadekvatni snjegobran može uzrokovati i nezgode. Sve veća popularnost adaptiranog potkrovlja stvara novu situaciju u izgradnji krova, pošto moraju biti ispunjeni novi konstrukcijski zahtjevi, da bi unutrašnji prostor bio pogodan za stanovanje. S ugradnjom potrebnih toplinskih izolacija,

raznih folija i sl., odnosno izradom zračnih slojeva jednostavni detalji su postali sve kompliciraniji. Izgradnja krovnih dijelova je moguća samo uz tehničke planove odobrene od adekvatnih institucija, a u njihovoj izradi Vam mogu pomoći ova uputstva. Posebni utjecaj može nastati zbog:

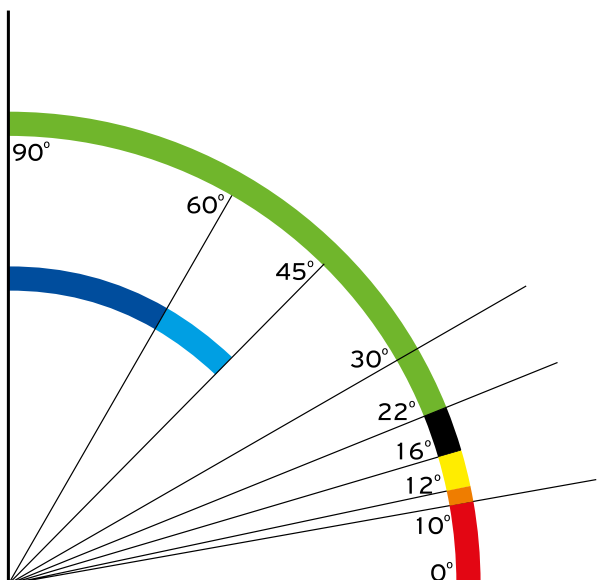
- nagiba krova,
- kompliciranosti konstrukcije,
- karakteristike primjene,
- klimatskih uvjeta,
- lokalnih propisa.

Među posebnim faktorima najvažnije mjesto ima **nagib krova**, u slučaju ostalih faktora samo njihov broj će biti mjerodavan.

### 4.2. Određivanje stupnja sekundarnog pokrova i opći opis kod crijeva valovitog profila

Nagibni kut krova	Izolacija
12° – 16°	vodonepropusna izolacija
16° – 22°	slobodno položeni ili preklapljeni sekundarni krov
Iznad 22°	slobodno položeni sekundarni krov

U slučaju crijeva valovitog profila najmanji nagibni kut krova koji osigurava vodonepropusnost iznosi 22°. U slučaju manjeg nagibnog kuta od navedenih vodonepropusnost se može osigurati odgovarajućim izborom stupnja nagiba i izradom detalja sekundarnog krova.

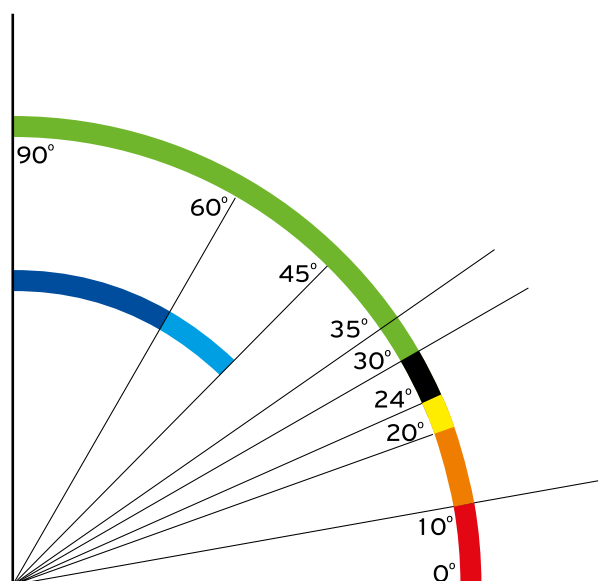


- 45° ≥ 60°** Svaki 2. do 3. crijep u svakom redu treba učvrstiti.
- 60° ≥ 90°** Svaki crijep treba pričvrstiti na letvu.

- 0° ≥ 10°** Zabranjeno korištenje crijeva
- 10° ≥ 12°** Nužno je postavljanje sekundarnog krova, potpuna vodonepropusna hidroizolacija od ruba do ruba krova (bitumenska izolacija) i MediRol ECO sljemena grebena traka.
- 12° ≥ 16°** Izolacija krovne površine, upotrebljava se vodonepropusna i paronepropusna folija - za odvod difuzne pare MediFol STOP i MediRol ECO sljemena grebena traka.  
Najmanji preklap crijeva: 10,5 cm  
Max. razmak među letvama: 32 cm  
Potrebna količina: 10,58 kom/m<sup>2</sup>
- 16° ≥ 22°** Izolacija krovne površine, upotrebljava se vodonepropusna i paronepropusna folija - za odvod difuzne pare MediFol Wind Plus i MediRol ECO sljemena grebena traka.
- Nagibni krov bez sekundarnog krova**, u slučaju tavanog stambenog prostora preporučljivo je primjenjivati paronepropusne folije MediFol 140 i MediFol ECO sljemena grebena traka.
  - 22° ≥ 30°**  
Najmanji preklap crijeva: 9 cm  
Max. razmak među letvama: 33 cm  
Potrebna količina: 10,10 kom/m<sup>2</sup>
  - 30° ≥ 45°**  
Najmanji preklap crijeva: 8 cm  
Max. razmak među letvama: 34 cm  
Potrebna količina: 9,80 kom/m<sup>2</sup>

## 4.3. Određivanje stupnja sekundarnog pokrova i opći opis kod crijeva ravnog profila

U slučaju crjepova ravnog profila najmanji nagibni kut krova koji osigurava vodonepropusnost iznosi 30°. U slučaju manjeg nagibnog kuta od navedenih vodonepropusnost se može osigurati odgovarajućim izborom stupnja nagiba i izradom detalja sekundarnog krova. Kod ugradnje crijeva na područjima posebnih vremenskih uvjeta (bura, veliki snijeg), posebno posvetiti pažnju oko izvedbe cijelog krovnog sustava (sekundarni krov, limarski opšav, krovne uvale, pričvršćivanje elemenata i sl.), te izvesti sve potrebne radnje za dodatno osiguranje i zaštitu od vremenskih nepogoda.



- 45 ≥ 60°** Svaki 2. do 3. crijev u svakom redu treba učvrstiti.
- 60 ≥ 90°** Svaki crijev treba pričvrstiti na letvu.

Nagibni kut krova	Izolacija
24° – 30°	vodonepropusna izolacija
30° – 35°	slobodno položeni ili preklapljeni sekundarni krov
Iznad 35°	slobodno položeni sekundarni krov

- 0 ≥ 10°** Zabranjeno korištenje crijeva
- 10 ≥ 20°** Nužno je postavljanje sekundarnog krova, potpunovodonepropusna hidroizolacija od ruba do ruba krova (bitumenska izolacija) i MediRol ECO sljemena grebena traka.
- 20 ≥ 24°** Izolacija krovne površine, upotrebljava se vodonepropusna i paronepropusna folija - za odvod difuzne pare MediFol STOP i MediRol ECO sljemena grebena traka. Najmanji preklap crjepova: 14 cm Max. razmak među letvama: 28 cm Potrebna količina: 11,90 kom/m<sup>2</sup>
- 24 ≥ 30°** Izolacija krovne površine, upotrebljava se vodonepropusna i paronepropusna folija - za odvod difuzne pare MediFol Wind Plus i MediRol ECO sljemena grebena traka.
- Nagibni krov bez sekundarnog krova**, u slučaju tavanskog stambenog prostora preporučljivo je primjenjivati paropropusne folije MediFol 140 i MediRol ECO sljemena grebena traka.
  - 30 ≥ 35°**  
Najmanji preklap crjepova: 13 cm  
Max. razmak među letvama: 29 cm  
Potrebna količina: 11,49 kom/m<sup>2</sup>
  - 35 ≥ 45°**  
Najmanji preklap crjepova: 12 cm  
Max. razmak među letvama: 30 cm  
Potrebna količina: 11,11 kom/m<sup>2</sup>

## 4.4. Projektiranje sekundarnog pokrova, izolacije

### 4.4.1. Opći zahtjevi

Jako je važno, da se u slučaju svakog adaptiranog potkrovlja ili svakog tavana izradi sekundarni krov, odnosno izolacija odgovarajuće kvalitete. Kao sekundarni krov mogu se ugraditi samo materijali prikladni za tu građevinsku svrhu. Za ugradnju preporučujemo tipove koji se distribuiraju sa Terran betonskim crjepovima. Prilikom projektiranja potrebno je odrediti sekundarni krov ili izolaciju, odnosno njenu podlogu (dodatne

mjere). Detaljna uputstva za planiranje pružaju *Smjernice planiranja i izvođenja sekundarnih krovova* (ÉMSZ), odnosno proizvođački uvjeti za primjenu proizvoda. Odstupanje od planova tijekom izrade sekundarnog krova ili izolacije moguće je samo nakon konzultacije sa projektantom, na način dokumentiran u dnevniku gradnje, uz pridržavanje propisa važećih za vrijeme izvođenja radova.

## 4.4.2. Određivanje stupnja sekundarnog krova, izolacije

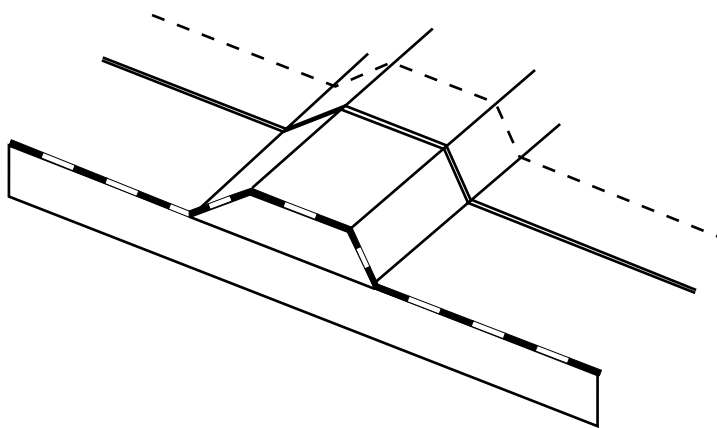
**Slobodno položeni sekundarni krov** – Bez podloge, iznad rogova, labavim preklapanjem položena folija ili neko drugo rješenje koje odgovara pripadajućim smjernicama.

**Slobodno preklapljeni sekundarni krov** – Na cijelu površinu podloge (npr. na podašćanu površinu ili na hodanje otpornu toplinsku izolaciju) podloga izrađena slobodnim preklapanjem, ili neko drugo rješenje koje odgovara pripadajućim smjernicama.

**Sekundarni krov protiv vjetra** – Na cijelu površinu podloge (npr. na podašćanu površinu ili na hodanje otpornu toplinsku izolaciju) sekundarni krov izrađen zavarenim, lijepljenim ili zaptivenim preklapanjem ili neko drugo rješenje koje odgovara pripadajućim smjernicama.

**Vodonepropusna izolacija** – Na cijelu površinu podloge, pripremljena nepromočivim spajanjima, bitumenska ili plastična traka vođena ispod kontraletvi. Ispod kontraletve potrebno je polaganje trake za zaptivanje kutova koja će osigurati vodonepropusnost. (O uvjetima primjene Delta-Foxx® pogledajte uputstva za primjenu izvođenja proizvođača sekundarnih krovova.)

**Nepromočiva izolacija** – Na cijelu površinu podloge, pripremljena nepromočivim spajanjima, bitumenska ili plastična traka vođena iznad kontraletvi.



Izrada nepromočive izolacije (ÉMSZ 2006)

## 4.5. Slika krova

Krov izrađen od Rundo i Zenit Max crjepova, proizvedenih od Terrán Tetőcserep Gyártó Kft. za proizvodnju betonskog crijeva je potrebno slagati sa spajanjem falca; pomicanje u slučaju linije proizvoda Rundo je četvrt crijeva, kojom će se stvoriti

slika krova slična tradicionalnom lučnom pokrivanju. U slučaju linije proizvoda Zenit Max preporučeno pomicanje crijeva iznosi pola crijeva.

### RUNDO



### ZENIT MAX





Crjepove Renova Plus, Coppo i Synus potrebno je umreženo položiti na krov.

#### COPPO



#### RENOVA PLUS



#### SYNUS



## 4.6. Učvršćivanje crjepova

Pokrivanje izvedeno betonskim crjepovima ispod krovnog nagiba od 45° na uobičajenim mjestima ne zahtjeva pričvršćivanje jer težina krova sama osigurava otpornost na vjetar. Između 45° i 60° nagiba krova potrebno je pričvrstiti svaki drugi crijep, a iznad 60° stupnjeva potrebno je pričvrstiti svaki crijep posebno. U područjima gdje postoji velika opasnost od oluja, ili u slučaju posebnih lokalnih okolnosti potrebno je pričvrstiti svaki crijep i ispod 45° nagiba krova. Potrebno je pričvrstiti bez obzira na stupanj nagiba krova rubni, sljemeni/ grebeni, jednostrešni i jednostrešni završni crijep. Crjepove za hodanje, antenske proboje, proboje za ventilaciju, prozirne, polovine i

rezane crjepove i elemente uz uvale, greben i uz žljebove također je potrebno pričvrstiti. Pokraj dimnjaka, krovnih prozora i izlaznih prozora potrebno je s obazrivošću ugraditi elemente sustava. Pričvršćivanje se može riješiti spojnicom za crjepove, odnosno pričvršćivanjem crjepova čavlima kroz rupu na crijepu za krovne letve. Na mjestima posebnih uvjeta, umjesto probojanja čavlima, preporučujemo pričvršćivanje vijcima. Rupe se na crjepovima nalaze 45–48 mm-a od gornjeg ruba, tako ih je moguće pribiti u liniju osi krovnih letvi neovisno od eventualne iskrivljenosti letvi.

## 4.7. Krovne letve i kontra letve

### 4.7.1. Krovne letve

Piljeni proizvodi od drveta trebaju biti dobre kvalitete, stabilnih oblika i neoštećeni. Protiv insekata i gljiva štetočina preporučuje se zaštita kemikalijama. Letve i kontra letve nije potrebno polagati samo na drvenu krovnu konstrukciju, nego je svrsishodno pričvrstiti ih i na čelične i armiranobetonske grede i na strop u obliku sanduka. Na taj način možemo pratiti

tradicionalan način izrade krova. Kod krovne letve je najvažnije svojstvo pokraj kvalitete njen poprečni presjek, pošto će se letva u slučaju malog presjeka savinuti između rogova i tako će uzrokovati estetske i konstrukcijske probleme. Zbog toga ne ugrađujemo u konstrukciju krova letve s manjim vrijednostima presjeka od dolje navedenih:

#### Renova Plus, Coppo, Synus, Rundo, Zenit Max

Razmak između osi rogova (cm)	Presjek letvi (mm)
do 90 cm	30/50 ili 38/48
Između 90–110 cm	40/60

(Ne preporučuje se ostavljati veći razmak između osa rogova od 110 cm!)

### 4.7.2. Kontraletve – Ventilacijski zračni sloj

Kod ugradnje krovne folije u svakom slučaju je potrebno koristiti kontraletve, da se može oblikovati ventilacijski zračni sloj s odgovarajućim presjekom. Odgovarajuća količina zraka ovisi od oblika crijepa, nagibnog kuta krova i od dužine rogova, pošto oni utječu na razliku pritiska koji se stvara između točke

ulaza (streha) i izlaza (sljeme). Svakako se preporučuje pridržavanje dimenzija zračnih slojeva navedenih u sljedećoj tablici, u suprotnom će nastati problemi s kontrolom temperature i pare, što dugoročno može rezultirati oštećenjem konstrukcije.

#### Renova Plus, Coppo, Synus, Rundo, Zenit Max

Dužina rogova kut	Preporuka pridržavanja dimenzija zračnih slojeva (debljina kontraletve) ako je nagibni kut			
	do 20°	20°-25°	25°-30°	30° iznad
do 10 m	5,0 cm	5,0 cm	5,0 cm	5,0 cm
između 10–15 m	6,5 cm	5,0 cm	5,0 cm	5,0 cm
između 15–20 m	10,0 cm	6,5 cm	5,0 cm	5,0 cm

Navedene vrijednosti su informativne, nisu u svakom slučaju identične s dimenzijama letvi koje se često prodaju kod trgovaca.

Pri definiranju razmaka između letvi potrebnog za pokrivanje uzimamo u obzir, da kod izračunavanja navedenih dužina prekrivanja, dužini roga smo dodali povećanje dužine koje proizlazi iz debljine kontra letve. To u slučaju strmog krova i kontra

letve od 50 mm debljine već može iznositi od 10 do 20 cm! U sljedećoj tablici smo naveli rast dužine tri česte dimenzije ovisno o nagibnom kutu:

Debljina kontraletve (mm)	Rast dužine (cm), ako je nagibni kut:									
	15°	20°	25°	30°	35°	40°	45°	50°	55°	60°
50	1,34	1,82	2,32	2,88	3,50	4,18	5,00	5,96	7,14	8,66
60	1,61	2,18	2,80	3,46	4,20	5,04	6,00	7,15	8,57	10,39
100	2,68	3,64	4,64	5,76	7,00	8,36	10,00	11,92	14,28	17,32

U uputstvima smo na više mjesta preporučili ugradnju dasaka umjesto krovni letvi. U tom slučaju je potrebno paziti na to da njihov spoj ne bude pretijesan, da se može micati uslijed šire-

nja zbog utjecaja topline. Širina dasaka neka ne bude veća od 14 cm, a debljina neka bude najmanje 2,4 cm. Ne preporučuje se ugradnja deformiranih, savijenih dasaka.

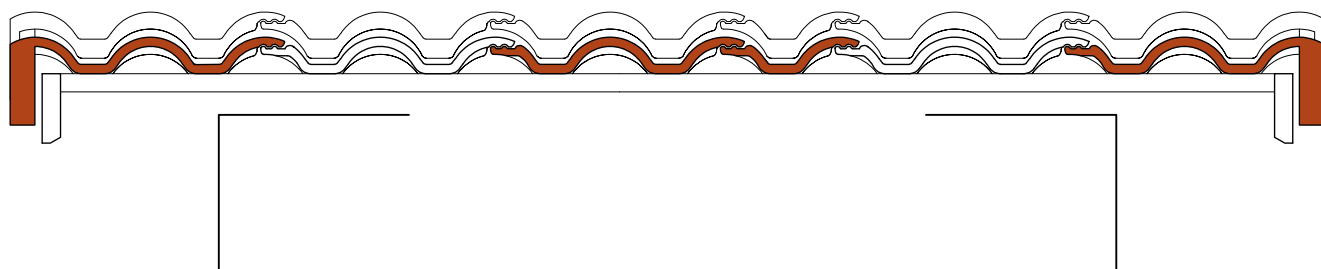
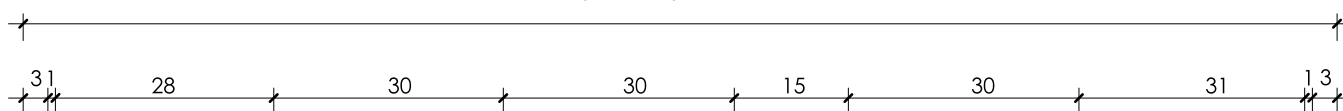
### 4.7.3. Širina pokrova

Određivanje ruba krova je neizostavno već kod izrade tesarske konstrukcije, samo se na taj način može ostvariti točna temeljna konstrukcija. Priloženi crteži i unaprijed izračunate vrijednosti će Vam pomoći prilikom ugradnje. U buduću pod širinom pokrivanja ćemo podrazumijevati širinu koja se može pokriti

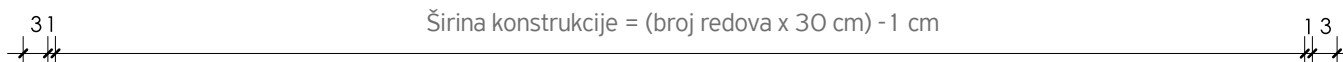
sa crijepom. Širinu pokrivanja možemo odrediti prema broju crjepova. Pod širinom konstrukcije podrazumijevamo razdaljinu vanjskih rubova rubnih dasaka. Uzmimo u obzir da zbog tehnologije proizvodnje može doći do 1 mm odstupanja u dimenzijama crijepa, tako su navedene vrijednosti informativne.

## 4.8. Širina pokrivanja – Renova Plus i Coppo

Širina pokrivanja = (broj redova x 30 cm) + 7 cm



Širina konstrukcije = (broj redova x 30 cm) - 1 cm

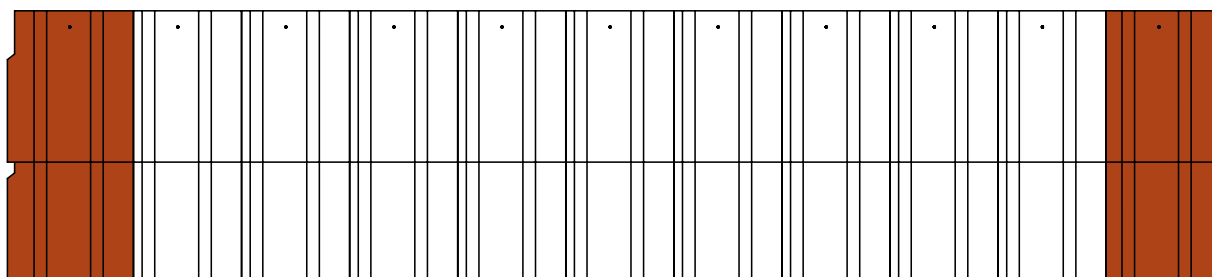


Dimenzije zida



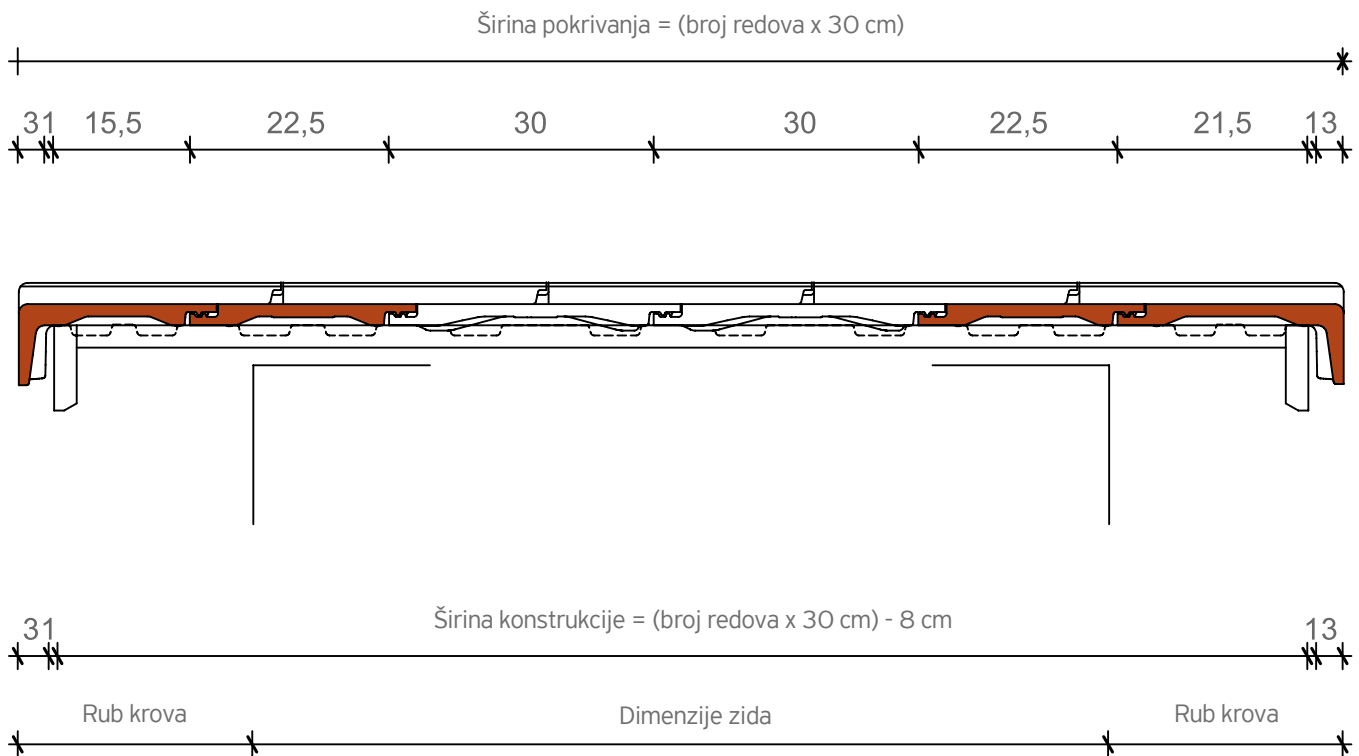
### Renova Plus i Coppo

Širina konstrukcije (m)	0,59	0,74	0,89	1,04	1,19	1,34	1,49	1,64	1,79	1,94	2,09	2,24	2,39		
Broj crjepova (kom)	2	2,5	3	3,5	4	4,5	5	5,5	6	6,5	7	7,5	8		
2,54	2,69	2,84	2,99	3,14	3,29	3,44	3,59	3,74	3,89	4,04	4,19	4,34	4,49	4,64	4,79
8,5	9	9,5	10	10,5	11	11,5	12	12,5	13	13,5	14	14,5	15	15,5	16
4,94	5,09	5,24	5,39	5,54	5,69	5,84	5,99	6,14	6,29	6,44	6,59	6,74	6,89	7,04	7,19
16,5	17	17,5	18	18,5	19	19,5	20	20,5	21	21,5	22	22,5	23	23,5	24
7,34	7,49	7,64	7,79	7,94	8,09	8,24	8,39	8,54	8,69	8,84	8,99	9,14	9,29	9,44	9,59
24,5	25	25,5	26	26,5	27	27,5	28	28,5	29	29,5	30	30,5	31	31,5	32
9,74	9,89	10,04	10,19	10,34	10,49	10,64	10,79	10,94	11,09	11,24	11,39	11,54	11,69	11,84	11,99
32,5	33	33,5	34	34,5	35	35,5	36	36,5	37	37,5	38	38,5	39	39,5	40
12,14	12,29	12,44	12,59	12,74	12,89	13,04	13,19	13,34	13,49	13,64	13,79	13,94	14,09	14,24	14,39
40,5	41	41,5	42	42,5	43	43,5	44	44,5	45	45,5	46	46,5	47	47,5	48
14,54	14,69	14,84	14,99	15,14	15,29	15,44	15,59	15,74	15,89	16,04	16,19	16,34	16,49	16,64	16,79
48,5	49	49,5	50	50,5	51	51,5	52	52,5	53	53,5	54	54,5	55	55,5	56
16,94	17,09	17,24	17,39	17,54	17,69	17,84	17,99	18,14	18,29	18,44	18,59	18,74	18,89	19,04	19,19
56,5	57	57,5	58	58,5	59	59,5	60	60,5	61	61,5	62	62,5	63	63,5	64



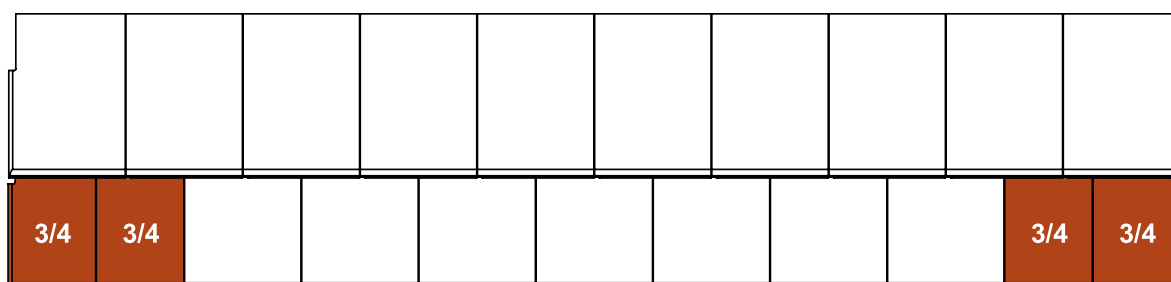


## 4.10. Širina pokrivanja – Zenit Max „A”

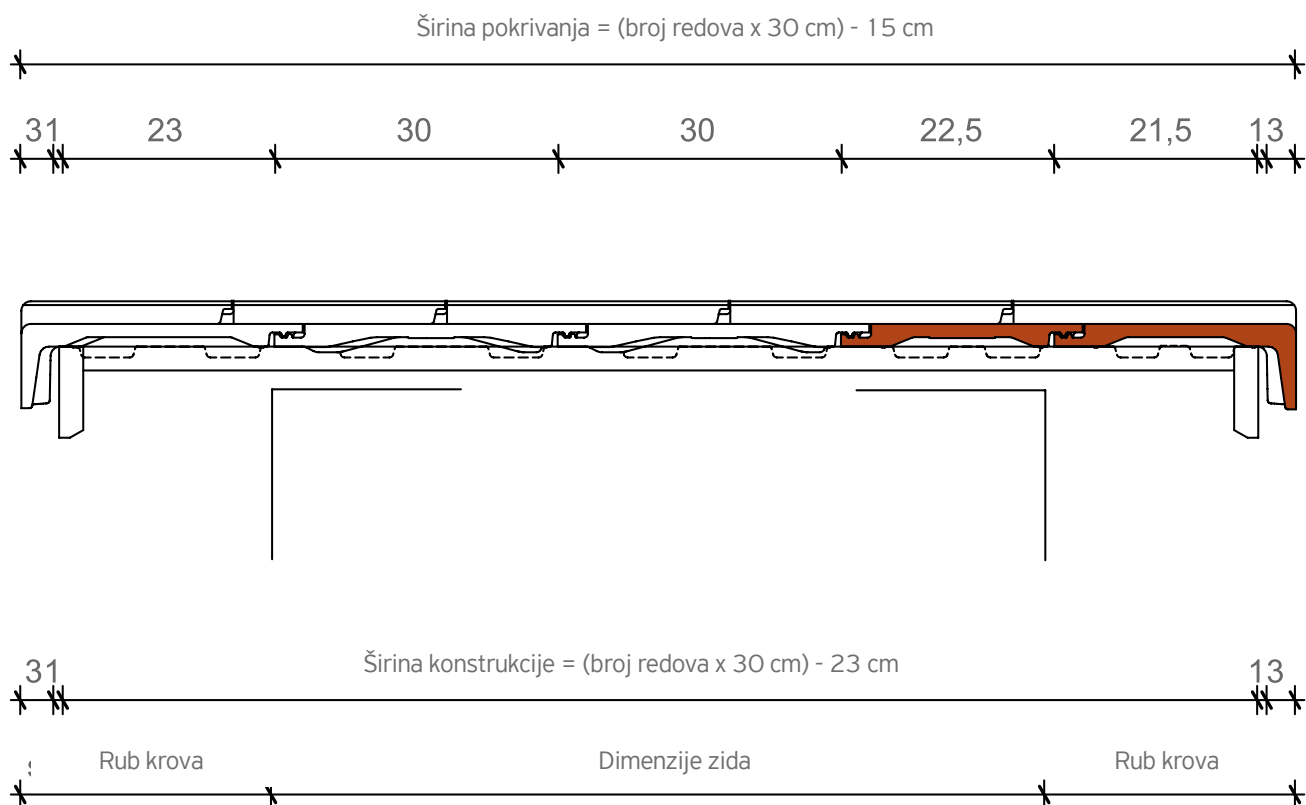


### Zenit Max „A”

Širina konstrukcije (m)	0,52	0,82	1,12	1,42	1,72	2,02	2,32	2,62	2,92	3,22		
Broj crjepova (kom)	2	3	4	5	6	7	8	9	10	11		
3,52	3,82	4,12	4,42	4,72	5,02	5,32	5,62	5,92	6,22	6,52	6,82	7,12
12	13	14	15	16	17	18	19	20	21	22	23	24
7,42	7,72	8,02	8,32	8,62	8,92	9,22	9,52	9,82	10,12	10,42	10,72	11,02
25	26	27	28	29	30	31	32	33	34	35	36	37
11,32	11,62	11,92	12,22	12,52	12,82	13,12	13,42	13,72	14,02	14,32	14,62	14,92
38	39	40	41	42	43	44	45	46	47	48	49	50
15,22	15,52	15,82	16,12	16,42	16,72	17,02	17,32	17,62	17,92	18,22	18,52	18,82
51	52	53	54	55	56	57	58	59	60	61	62	63

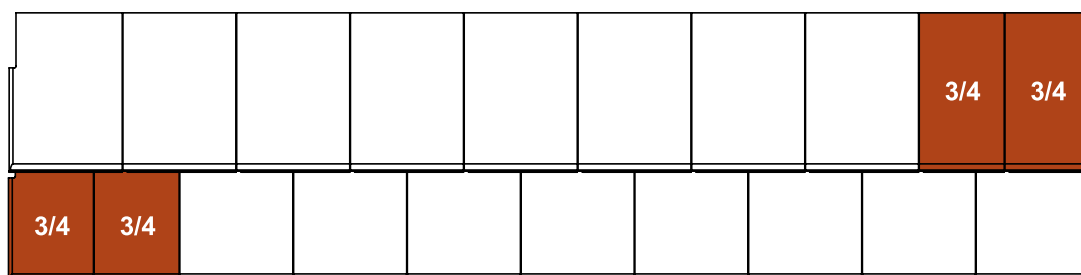


## 4.10. Širina pokrivanja – Zenit Max „B”

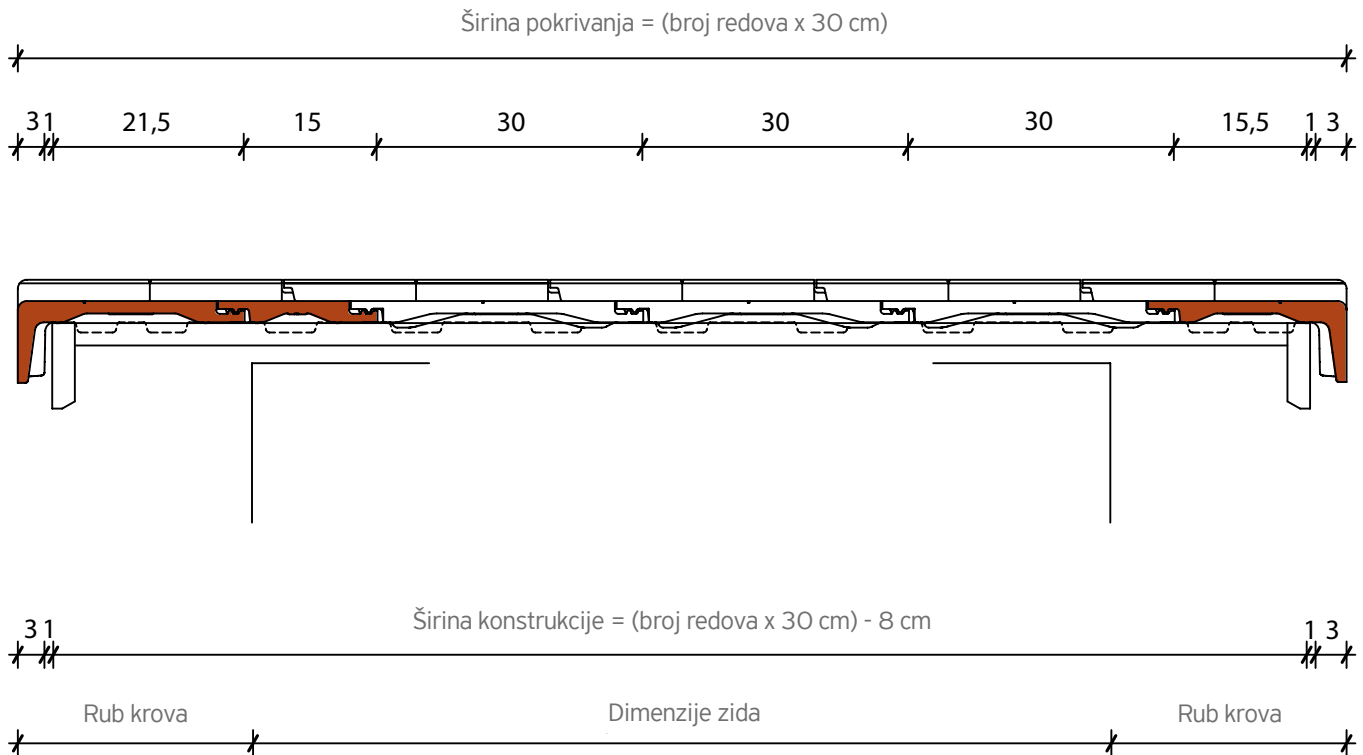


### Zenit Max „B”

Širina konstrukcije (m)	0,67	0,97	1,27	1,57	1,87	2,17	2,47	2,77	3,07	3,37		
Broj crjepova (kom)	2,5	3,5	4,5	5,5	6,5	7,5	8,5	9,5	10,5	11,5		
3,67	3,97	4,27	4,57	4,87	5,17	5,47	5,77	6,07	6,37	6,67	6,97	7,27
12,5	13,5	14,5	15,5	16,5	17,5	18,5	19,5	20,5	21,5	22,5	23,5	24,5
7,57	7,87	8,17	8,47	8,77	9,07	9,37	9,67	9,97	10,27	10,57	10,87	11,17
25,5	26,5	27,5	28,5	29,5	30,5	31,5	32,5	33,5	34,5	35,5	36,5	37,5
11,47	11,77	12,07	12,37	12,67	12,97	13,27	13,57	13,87	14,17	14,47	14,77	15,07
38,5	39,5	40,5	41,5	42,5	43,5	44,5	45,5	46,5	47,5	48,5	49,5	50,5
15,37	15,67	15,97	16,27	16,57	16,87	17,17	17,47	17,77	18,07	18,37	18,67	18,97
51,5	52,5	53,5	54,5	55,5	56,5	57,5	58,5	59,5	60,5	61,5	62,5	63,5

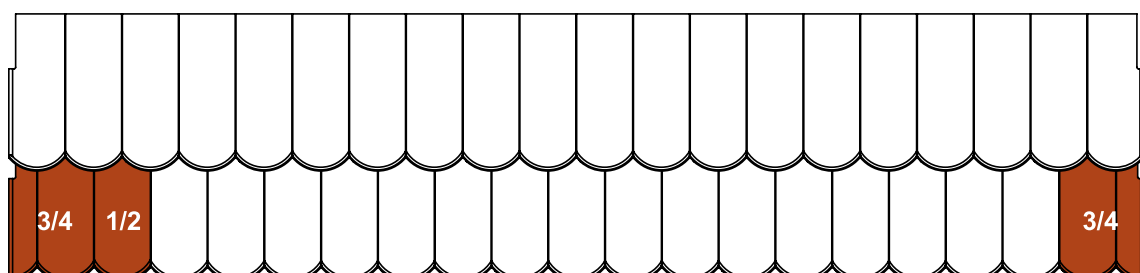


## 4.1 1. Širina pokrivanja – Rundo „A”

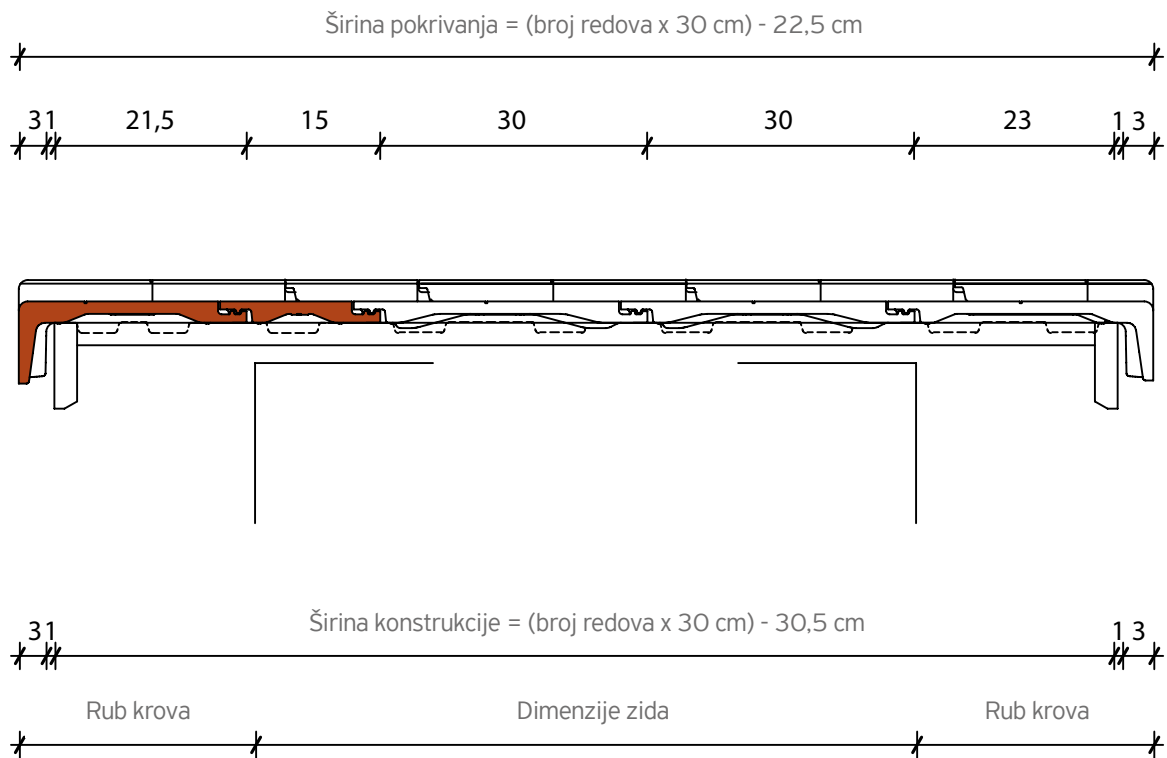


### Rundo „A”

Širina konstrukcije (m)	0,52	0,82	1,12	1,42	1,72	2,02	2,32	2,62	2,92	3,22		
Broj crjepova (kom)	2	3	4	5	6	7	8	9	10	11		
3,52	3,82	4,12	4,42	4,72	5,02	5,32	5,62	5,92	6,22	6,52	6,82	7,12
12	13	14	15	16	17	18	19	20	21	22	23	24
7,42	7,72	8,02	8,32	8,62	8,92	9,22	9,52	9,82	10,12	10,42	10,72	11,02
25	26	27	28	29	30	31	32	33	34	35	36	37
11,32	11,62	11,92	12,22	12,52	12,82	13,12	13,42	13,72	14,02	14,32	14,62	14,92
38	39	40	41	42	43	44	45	46	47	48	49	50
15,22	15,52	15,82	16,12	16,42	16,72	17,02	17,32	17,62	17,92	18,22	18,52	18,82
51	52	53	54	55	56	57	58	59	60	61	62	63

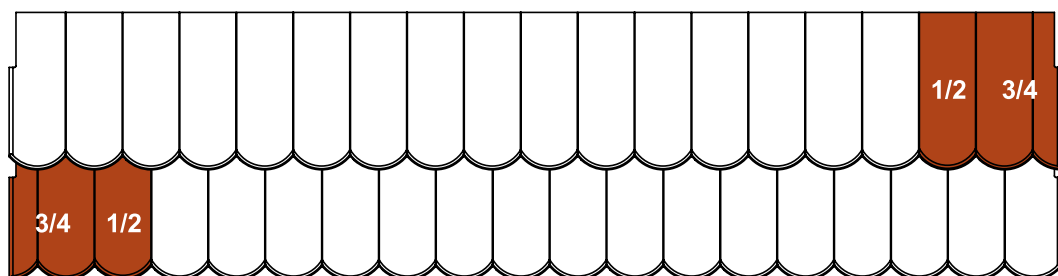


## 4.1 1. Širina pokrivanja – Rundo „B”



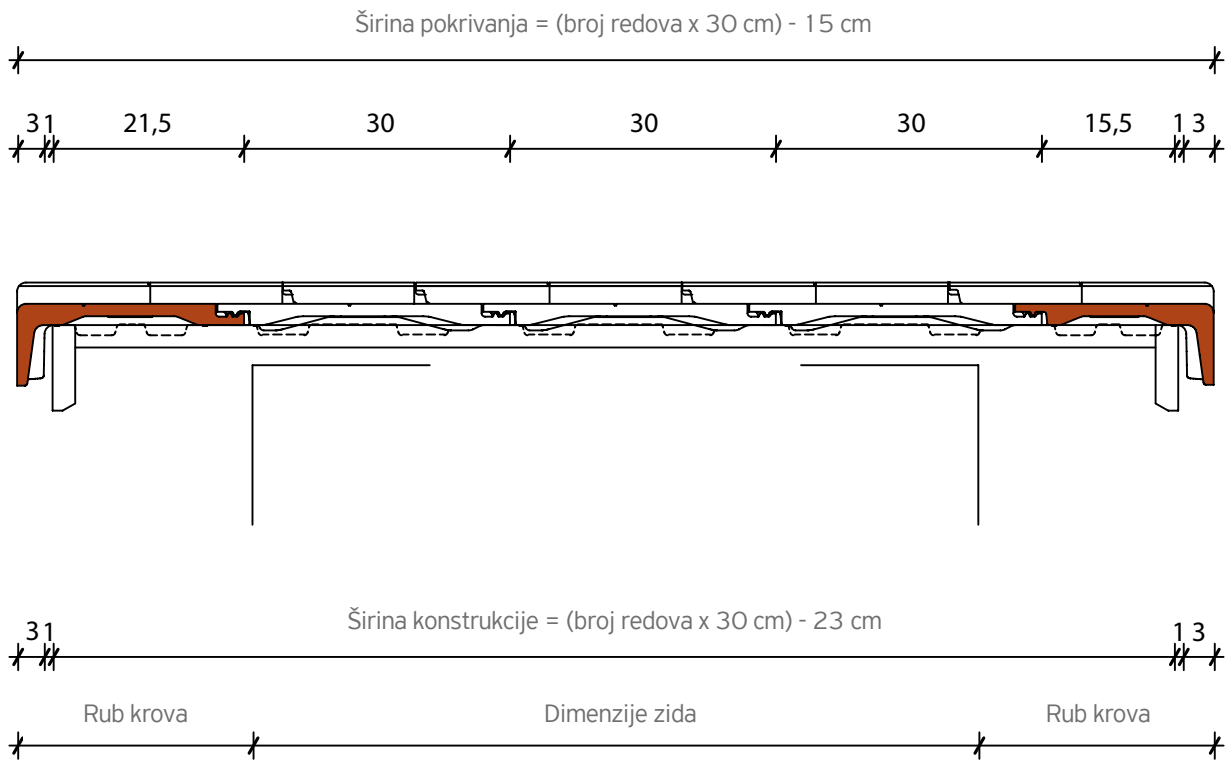
### Rundo „B”

Širina konstrukcije (m)	0,595	0,895	1,195	1,495	1,795	2,095	2,395	2,695	2,995	3,295		
Broj crjepova (kom)	2,25	3,25	4,25	5,25	6,25	7,25	8,25	9,25	10,25	11,25		
3,595	3,895	4,195	4,495	4,795	5,095	5,395	5,695	5,995	6,295	6,595	6,895	7,195
12,25	13,25	14,25	15,25	16,25	17,25	18,25	19,25	20,25	21,25	22,25	23,25	24,25
7,495	7,795	8,095	8,395	8,695	8,995	9,295	9,595	9,895	10,195	10,495	10,795	11,095
25,25	26,25	27,25	28,25	29,25	30,25	31,25	32,25	33,25	34,25	35,25	36,25	37,25
11,395	11,695	11,995	12,295	12,595	12,895	13,195	13,495	13,795	14,095	14,395	14,695	14,995
38,25	39,25	40,25	41,25	42,25	43,25	44,25	45,25	46,25	47,25	48,25	49,25	50,25
15,295	15,595	15,895	16,195	16,495	16,795	17,095	17,395	17,695	17,995	18,295	18,595	18,895
51,25	52,25	53,25	54,25	55,25	56,25	57,25	58,25	59,25	60,25	61,25	62,25	63,25



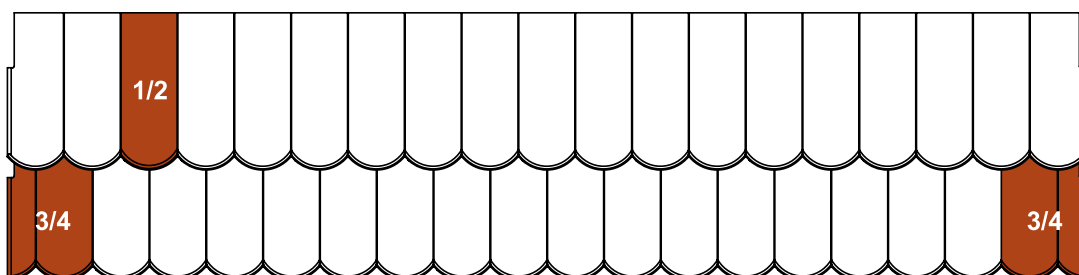


## 4.1 1. Širina pokrivanja – Rundo „C”



### Rundo „C”

Širina konstrukcije (m)	0,67	0,97	1,27	1,57	1,87	2,17	2,47	2,77	3,07	3,37		
Broj crjepova (kom)	2,5	3,5	4,5	5,5	6,5	7,5	8,5	9,5	10,5	11,5		
3,67	3,97	4,27	4,57	4,87	5,17	5,47	5,77	6,07	6,37	6,67	6,97	7,27
12,5	13,5	14,5	15,5	16,5	17,5	18,5	19,5	20,5	21,5	22,5	23,5	24,5
7,57	7,87	8,17	8,47	8,77	9,07	9,37	9,67	9,97	10,27	10,57	10,87	11,17
25,5	26,5	27,5	28,5	29,5	30,5	31,5	32,5	33,5	34,5	35,5	36,5	37,5
11,47	11,77	12,07	12,37	12,67	12,97	13,27	13,57	13,87	14,17	14,47	14,77	15,07
38,5	39,5	40,5	41,5	42,5	43,5	44,5	45,5	46,5	47,5	48,5	49,5	50,5
15,37	15,67	15,97	16,27	16,57	16,87	17,17	17,47	17,77	18,07	18,37	18,67	18,97
51,5	52,5	53,5	54,5	55,5	56,5	57,5	58,5	59,5	60,5	61,5	62,5	63,5





## 4.12. Dužina pokrivanja, razmak letvi

Dužina crjepova kod sva četiri tipa iznosi 42 cm. Prekrivanje se mijenja ovisno o nagibu krova, što rezultira različitim razmacima letvi.

### Coppo, Renova Plus, Synus

Nagibni kut krova	Najmanje preklapanje	Najveći razmak letvi	Preporučeni razmak letve od okapnice	Preporučeni razmak letve od sljemena	Potrebna količina crjepova (kom/m <sup>2</sup> )
16–22°	10 cm	32 cm	33 cm	5 cm	10,42
22–30°	9 cm	33 cm	33 cm	4,5 cm	10,10
iznad 30°	8 cm	34 cm	33 cm	4 cm	9,80

Pažnja! U slučaju Coppo crijeva najveće prekrivanje je 10 cm, a razmak među letvama može biti minimalno 32 cm. U pojedinim intervalima nagibnog kuta detaljne propise vezane za sekundarni krov i njegovu podlogu sadrži poglavlje 4.4. Projektiranje sekundarnog krova, izolacije.

### Zenit Max

Nagibni kut krova	Najmanje preklapanje	Najveći razmak letvi	Preporučeni razmak letve od okapnice	Preporučeni razmak letve od sljemena	Potrebna količina crjepova (kom/m <sup>2</sup> )
20–25°	10,5 cm	31,5 cm	33 cm	5 cm	10,58
25–30°	9,5 cm	32,5 cm	33 cm	4,5 cm	10,26
iznad 30°	8 cm	34 cm	33 cm	4 cm	9,80

Pažnja! U pojedinim intervalima nagibnog kuta detaljne propise vezane za sekundarni krov i njegovu podlogu sadrži poglavlje 4.4. Projektiranje sekundarnog krova, izolacije.

### Rundo

Nagibni kut krova	Najmanje preklapanje	Najveći razmak letvi	Preporučeni razmak letve od okapnice	Preporučeni razmak letve od sljemena	Potrebna količina crjepova (kom/m <sup>2</sup> )
25–30°	14 cm	28 cm	30 cm	5 cm	11,90
30–35°	13 cm	29 cm	30 cm	5 cm	11,49
35–45°	12 cm	30 cm	30 cm	5 cm	11,11
iznad 45°	*11 cm	*31 cm	30 cm	5 cm	10,75

Pažnja! U pojedinim intervalima nagibnog kuta detaljne propise vezane za sekundarni krov i njegovu podlogu sadrži poglavlje 4.4. Projektiranje sekundarnog krova, izolacije.

\*Viharkapocssal történő rögzítés esetén.

Kod izračunavanja razmaka letvi u tri kategorije uzeli smo u obzir općenito 33 cm za razmak letvi od strehe i razmak od sljemena ovisno o nagibu krova. Rezultate smo dobili pomoću sljedeće formule:

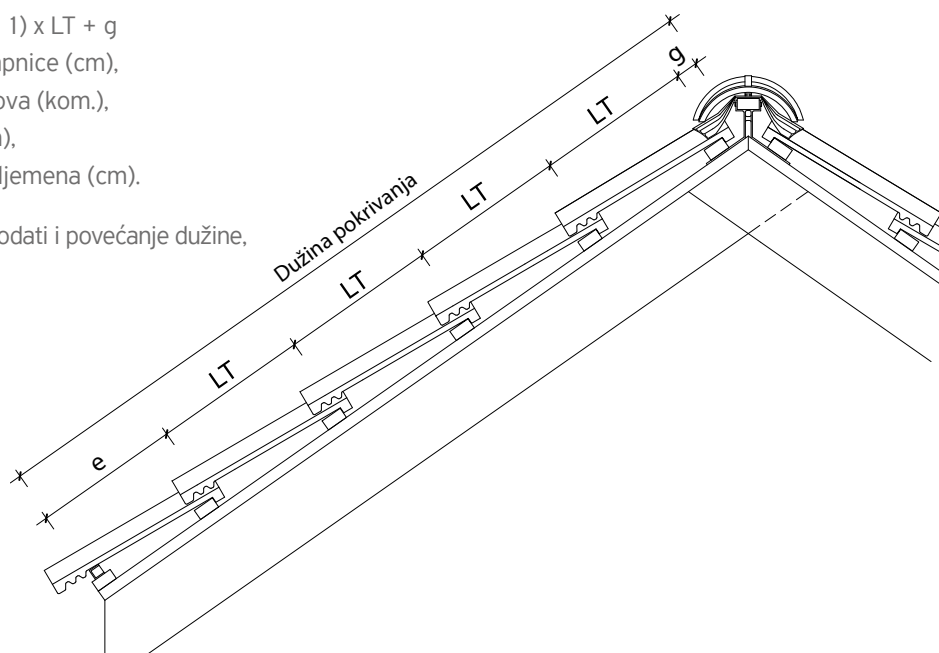
$$\text{Dužina pokrivanja} = e + (n - 1) \times LT + g$$

$e$  razmak letve i okapnice (cm),  
 $n$  broj redova crjepova (kom.),  
 $LT$  razmak letve (cm),  
 $g$  razmak letve od sljemena (cm).

Pažnja! Dužini pokrivanja je potrebno dodati i povećanje dužine, koja proizlazi iz dimenzije kontraletve.

LT=razmak letvi

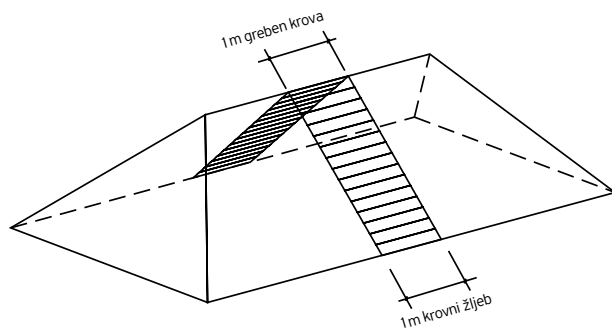
Maksimalno 34 cm ovisno o nagibnom kutu i dužine rogova, kod Synus, Coppo, Renova Plus i Zenit Max, a u slučaju, Rundo max.31 cm!



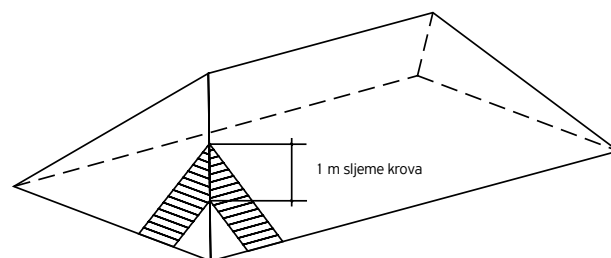
## 4.13. Ventilacija

### Jedinstveni ispisi

Termo zaštitu adaptiranih potkrovlja potrebno je osigurati sa materijalima za toplinsku izolaciju, koji imaju po propisima odgovarajuća svojstva. Za povećanje osjećaja unutarnjeg komfora i udovoljavanju odgovarajućim paropropusnim/paronepropusnim zahtjevima, raspored slojeva potrebno je na taj način izraditi, da u unutrašnjosti slojeva konstrukcije za prostornu podjelu, ne nastane štetna kondenzacija koju rezultira difuzijom. U tom pogledu najosjetljivije su konstrukcije nakrivljenog krovnog prostora. Za odvodnju pare i nastalu vlagu potrebno je izraditi ventilacijske zračne prostore. Potrebno je ovisno o dužini rogova i strmosti krova na taj način odabrati kontra letve da se odgovarajuće strujanje zraka ostvari i za vrijeme potpune odsutnosti vjetra između strehe i sljemena.



Greben i žljeb na krovnoj površini od 1 m



Sljeme na krovnoj površini od 1 m.

- Dimenzije slobodnog otvora za ventiliranje krova koji se izrađuje kod okapnice mora biti minimalno 0,2% površine koja mu pripada, ali minimalno 200 cm/m<sup>2</sup> (tj. 2 cm po svakom metru).

- Na površini krova presjek otvora za slobodno ventiliranje krova treba biti na općim dijelovima min. 200 cm/m<sup>2</sup>, tj. razmak između paronepropusne folije i pokrova krova biti min. 2 cm.

- Mjere otvora za slobodno ventiliranje kod sljemena i grebena trebaju biti 0,05% krovne površine koja otvoru pripada.

Kod izračunavanja potrebno je posebno obraditi krovne površine raznih dimenzija:

Sumiranjem određenih vrijednosti raznih slojeva dobivamo debljinu zračnog sloja ekvivalentnu parnoj difuziji, koja se odnosi na cijelu konstrukciju. Tu vrijednost ovisno o različitim

dužinama rogova potrebno je usporediti sa dolje navedenim uvjetima:

Dužina rogova (l)	Debljina zračnog sloja ekvivalentna parnoj difuziji ( $S_d$ , min.)
0–10 m	2 m
10–15 m	5 m
> 15 m	10 m

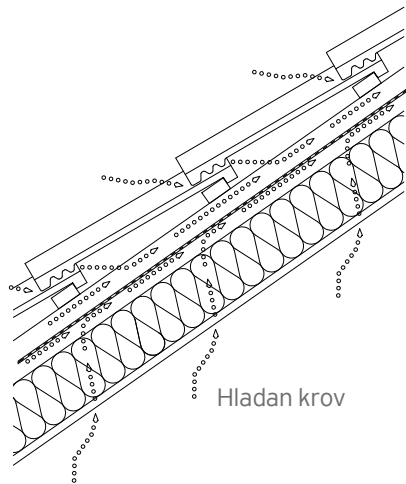
$$S_d = \mu \times s$$

Gdje:

$\mu$  čimbenik parno difuzijskog otpora određenog građevinskog materijala  $s$  je debljina u metrima.

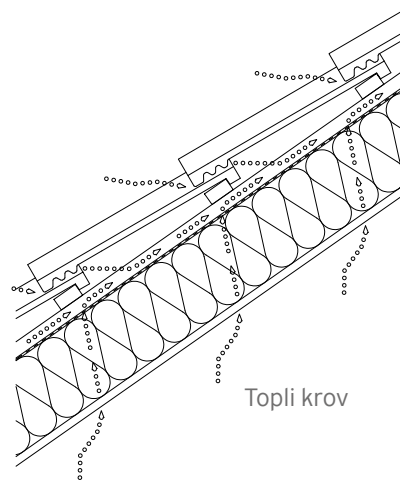
Građevinski materijal	Čimbenik parnog otpora ( $\mu$ )
Žbuka	15–35
Gips kartonska ploča	10
Beton, armirani beton	70–150
Drvo	20–40
Kamena vuna	1
Obična bitumenska traka	2.000–3.000
Pvc folija	20.000–50.000
Polietilenska folija	100.000

Uloga zraka koji struji između redova crjepova i folije je da odozdo suši vlažne crjepove i letve koje se mogu navlažiti od vlage koja eventualno može ući. Sa sušenjem će biti manje opterećenje vlagom crjepova i letvi i otpornost na smrzavanje crijepa se poboljšava, te se smanjuje sklonost truljenju drvene konstrukcije i na taj način je za očekivat da će se produljiti životni vijek konstrukcije. Ovisno o godišnjem dobu ventilacijski zračni sloj je još značajan zbog toga što ljeti zrak koji struji odozdo hladi ugrijane crjepove i tako smanjuje zagrijavanje potkrovlja. Zimi zrak koji struji odvodi odlazeći topli zrak, s tim pomaže očuvanju snijega, pošto se on sporije topi na površinama crjepova.



Hladan krov

Uloga drugog zračnog sloja je, da odvede nastalu paru s toplije strane folije, tj. sa njene površine sa unutrašnjih prostora folije. Ta je vlaga razlog zbog čega je potrebno izraditi i drugi zračni sloj, u suprotnom vlaga ostaje iza folije, upije se u toplinsku izolaciju, koja će na taj način izgubiti svoje svojstvo izolacije i u unutarnjem prostoru će uzrokovati probleme zbog pare, stvarat će se plijesan. Ovaj zračni sloj je potrebno izraditi u prostoru između rogova, između folije i toplinske izolacije. Drugi zračni sloj u slučaju paronepropusne folije nikako ne smije izostati, potrebno je paziti na odgovarajuću izradu ulaznog i izlaznog otvora zračnog sloja!



Topli krov

## 4.14. Zadržavanje snijega

Vremenske prilike naše domovine zahtijevaju, da na krovovima oblikujemo odgovarajuću zaštitu protiv zimskih utjecaja. Jedna od najvažnijih je odgovarajuće zadržavanje snijega na krovu dok se topi. Sprječavanje klizanja snijega s krova je zakonom propisana obaveza. Krov s nagibom između 25 – 75° potrebno je opremiti sa redom snjegobrana, ako rub strehe graniči sa područjem koje služi za promet, ili se proteže iznad njega i visina joj je veća od 6,0 m. Krov s padnom linijom dužom od 10 m je potrebno opremiti sa više redova snjegobrana, polažući ih jednog iznad drugog. Sustav snjegobrana na strmijim krovovima možemo nadopuniti ili ga možemo u potpunosti izraditi sa rešetkom za hvatanje snijega, koja povećava efikasnost. Snjegobrane i držače snjegobrana kod valovitih crjepova je potrebno pričvrstiti u uvalni dio crijepa, a u slučaju crjepova Rundo i Zenit Max potrebno ih je položiti na sredinu elementa. Crjepovi ne mogu spriječiti klizanje velike količine snijega, pošto se na površini pokrovnog materijala zbog unutarnjeg toplijeg zraka stvara tanak sloj leda, tako da snijeg klizi po njemu. Ali se ta pojava može u značajnoj mjeri smanjiti sa polaganjem snjegobrana. U slučaju velike količine snijega svrsishodno je snijeg odstraniti dok je još svjež, prije njegovog stvrdnjavanja, s tim se mogu spriječiti manja i veća oštećenja. Dolje prikazujemo minimalnu količinu polaganja metalnih snjegobrana, ovisno o nagibu krova.

brane i držače snjegobrana kod valovitih crjepova je potrebno pričvrstiti u uvalni dio crijepa, a u slučaju crjepova Rundo i Zenit Max potrebno ih je položiti na sredinu elementa. Crjepovi ne mogu spriječiti klizanje velike količine snijega, pošto se na površini pokrovnog materijala zbog unutarnjeg toplijeg zraka stvara tanak sloj leda, tako da snijeg klizi po njemu. Ali se ta pojava može u značajnoj mjeri smanjiti sa polaganjem snjegobrana. U slučaju velike količine snijega svrsishodno je snijeg odstraniti dok je još svjež, prije njegovog stvrdnjavanja, s tim se mogu spriječiti manja i veća oštećenja. Dolje prikazujemo minimalnu količinu polaganja metalnih snjegobrana, ovisno o nagibu krova.

### Potrebna količina (kom) metalnog snjegobrana na 1 m<sup>2</sup>

		Nagib krova										Iznad razine mora (m)
		15°	20°	25°	30°	35°	40°	45°	50°	55°	60°	
Opterećenje snijega zadano kN/m <sup>2</sup>	0,8	0,7	0,8	0,9	1,0	1,1	1,1	1,2	1,3	1,4	1,5	≤ 300
	1,0	0,8	0,9	1,0	1,1	1,2	1,3	1,4	1,5	1,6	1,7	≤ 400
	1,2	0,9	1,0	1,1	1,2	1,3	1,5	1,6	1,7	1,8	1,9	≤ 500
	1,4	1,0	1,1	1,2	1,3	1,4	1,6	1,7	1,8	1,9	2,0	≤ 600
	1,6	1,1	1,2	1,3	1,5	1,6	1,7	1,8	2,0	2,1	2,2	≤ 700
	1,8	1,2	1,3	1,4	1,6	1,7	1,8	1,9	2,1	2,2	2,3	≤ 800
	2,0	1,3	1,4	1,5	1,7	1,8	1,9	2,0	2,2	2,3	2,4	≤ 900
	2,2	1,4	1,5	1,7	1,8	1,9	2,1	2,2	2,3	2,5	2,6	≤ 1000

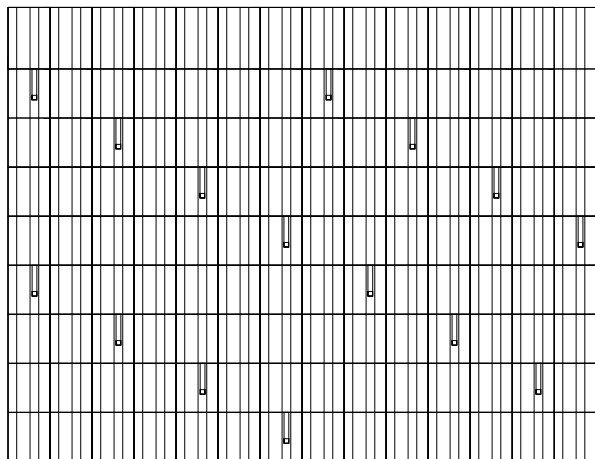
- Za projektiranje broja komada snjegobrana projektant ili izvođača radova treba posebno uzeti u obzir lokalne, ekstremne uvjete snijega, posebno oblik krova i krovnih prozora, solarne kolektore i ventilacijske uređaje.

- Za krovove sa dužinom roga ispod 10 m, stavlja se na prvi i drugi red crijepa dva puta više snjegobrana.

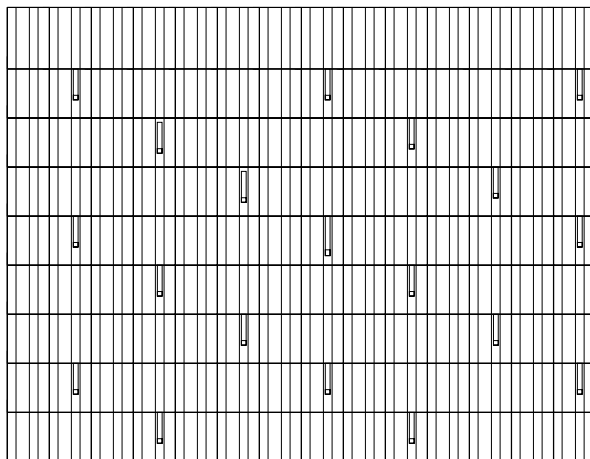
- Za krovove sa dužinom roga iznad 10 m, i kut krova veći od  $45^\circ$ , u sredini krova u dva reda treba ugraditi dvostruko više snjegobrana. Za propisanu sigurnost krova nad ulazima, trotoarima i putevima trebalo bi postaviti i rešetku za hvatanje snijega.

Postavljanje snjegobrana u obliku mreže kod crjepova (Synus, Renova Plus, Coppo):

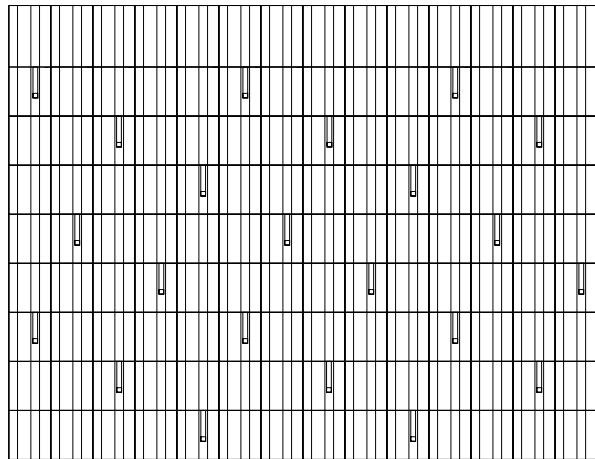
oko 1,4 kom/m<sup>2</sup>



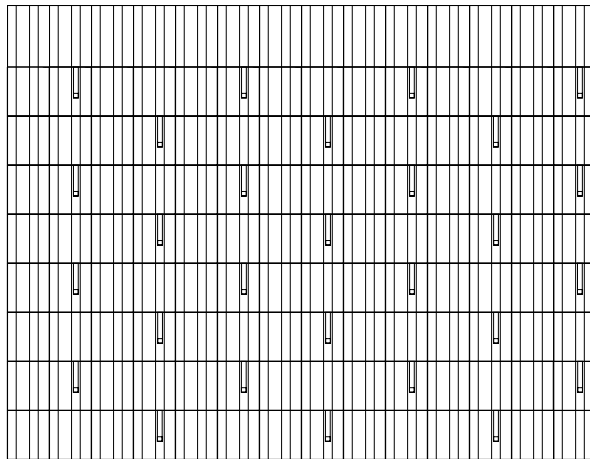
oko 1,7 kom/m<sup>2</sup>



oko 2,0 kom/m<sup>2</sup>

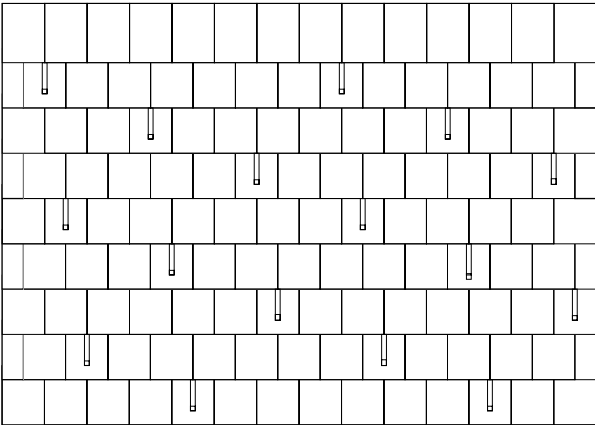


oko 2,5 kom/m<sup>2</sup>

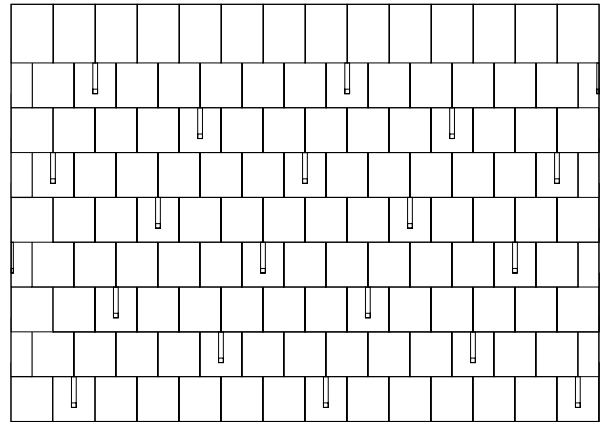


Postavljanje snjegobrana u obliku mreže kod crjepova (Rundo, Zenit Max):

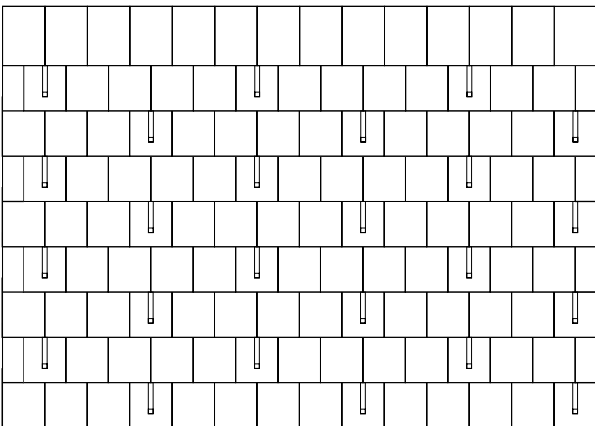
oko 1,6 kom/m<sup>2</sup>



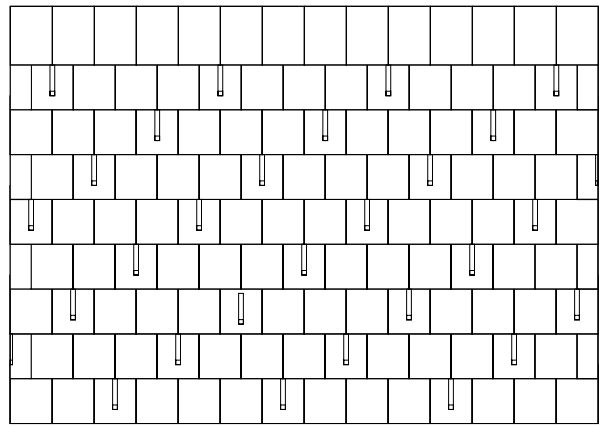
oko 1,8 kom/m<sup>2</sup>



oko 2,2 kom/m<sup>2</sup>



oko 2,8 kom/m<sup>2</sup>



## 5. Statičko određivanje mjera, opći aspekti

Sa kompjutorskim projektiranjem sve kompliciraniju konstrukciju krova danas je već moguće lako i brzo dimenzionirati. Granicu točnosti određuju samo u računalu unijeti podaci o skeletu konstrukcije, odnosno dati slučajevi opterećenja. Tokom projektiranja nikada ne smijemo zaboraviti barem jednom približno kontrolirati rezultat. S tim lako možemo uočiti eventualne pogreške. Za prikazivanje detaljnog tijeka računanja zbog opširnosti nemamo mogućnosti, njih navode odgovarajući standardi. U uputama ćemo Vam radije prikazati terete koji proizlaze iz pokrivanja, oni se mogu koristiti prilikom dimenzioniranja. Spomenut ćemo nadalje još i neka važna projektantska načela, koje je preporučljivo uzeti u obzir.

Jedan od najvažnijih je temeljna vrijednost težine pokrivanja. Ovdje želimo dokinuti jednu zablude, prema kojoj je betonski pokrov pretežak, te bi zbog toga mogao uzrokovati probleme. Stvarno je pokrov od betonskih crjepova jedan od najtežih pokrova, ali sa izborom lakšeg pokrova razlika u težini znači smanjenje težine u odnosu na samo 15 – 25% težine cijele krovne konstrukcije, tj. i u slučaju upola lakšeg pokrova sveukupna težina cijele krovne konstrukcije će biti lakša samo za 7 – 12%, ovisno o nagibu krova i o ugrađenim materijalima.

Vrijednosti masa betonskih crjepova Terran:

Synus	3,9 kg/kom
Rundo	4,7 kg/kom
Zenit Max	5,1 kg/kom
Renova Plus	4,4 kg/kom
Coppo	4,4 kg/kom

Iz ovih vrijednosti možemo izračunati masu krova, ovisno o nagibu krova. Napominjemo, da je prema standardu MSZ EN 491:2012 dozvoljeno odstupanje mase od  $\pm 10\%$  od gore navedenih.

Minimalni nagib krova na koji se preporučuje ugradnja Rundo i Zenit Max crijepa iznosi 30 stupnjeva uz smicanje. Izuzetno je moguća ugradnja na krov nagiba od 25 stupnjeva do 30 stupnjeva uz ugradnju sekundarnog krova (krova folija), sa lijepljenim ili varenim spojevima i postavljanje crijepa sa obaveznim smicanjem. Ne preporučujemo ugradnju Rundo i Zenit Max crijepa ispod 25 stupnjeva nagiba. Garancija crijepa ne obuhvaća prokišnjavanje (podljevanje) zbog malog nagiba krova.

### Rundo

Nagibni kut krova	Najveći razmak letvi	Potrebna količina crjepova (kom./m <sup>2</sup> )	Masa (kg/krov m <sup>2</sup> )
30–35°	29 cm	11,49	54,00
35–45°	30 cm	11,11	55,22
iznad 45°	*31 cm	10,75	50,53

Kod nekih vrijednosti nagibnog kuta krova, propise koji se odnose na sekundarni krov i njegovu podlogu sadrži poglavlje 4.4. Projektiranje sekundarnog krova, izolacije. Kod osnovnih crjepova linije proizvođača Rundo za vrijeme proizvodnje, na drugu stranu proizvođača se stavlja zaštita na 4 mjesta u obliku pruge, koje prije postavljanja crjepova treba odstraniti radi točnog ležanja i preklapanja crjepova.

\*Pričvršćivanje pomoću spojnice protiv vjetra.

### Zenit Max

Nagibni kut krova	Najveći razmak letvi	Potrebna količina crjepova (kom./m <sup>2</sup> )	Masa (kg/krov m <sup>2</sup> )
20–25°	*31,5 cm	10,58	53,96
25–35°	*32,5 cm	10,26	52,33
iznad 35°	*34 cm	9,80	49,98

Kod nekih vrijednosti nagibnog kuta krova, propise koji se odnose na sekundarni krov i njegovu podlogu sadrži poglavlje 4.4. Projektiranje sekundarnog krova, izolacije. Kod osnovnih crjepova linije proizvođača Zenit Max za vrijeme proizvodnje, na drugu stranu proizvođača se stavlja zaštita na 4 mjesta u obliku pruge, koje prije postavljanja crjepova treba odstraniti radi točnog ležanja i preklapanja crjepova.

\*Pričvršćivanje pomoću spojnice protiv vjetra.

### Renova Plus i Coppo

Nagibni kut krova	Najveći razmak letvi	Potrebna količina crjepova (kom./m <sup>2</sup> )	Masa (kg/krov m <sup>2</sup> )
16–22°	32 cm	10,42	44,81
22–30°	33 cm	10,10	43,43
iznad 30°	34 cm	9,80	42,14

Propise koji se odnose na sekundarni krov i njegovu podlogu sadrži poglavlje 4.4. Projektiranje sekundarnog krova, izolacije.



## Synus

Nagibni kut krova	Najveći razmak letvi	Potrebna količina crjepova (kom./m <sup>2</sup> )	Masa (kg/krov m <sup>2</sup> )
16–22°	32 cm	10,42	40,64
22–30°	33 cm	10,10	39,39
iznad 30°	34 cm	9,80	38,22

Propise koji se odnose na sekundarni pokrov i njegovu podlogu sadrži poglavlje 4.4. Projektiranje sekundarnog krova, izolacije.

Preporučujemo sljedeće vrijednosti opterećenja uz konstrukcijske elemente koji pripadaju rasporedu slojeva:

letve, kontra letve	4 kg/krov m <sup>2</sup>
krovna folija	0,2 kg/krov m <sup>2</sup>
rogovi (10/15 90 cm)	12 kg/krov m <sup>2</sup>
toplinska izolacija	15–50 kg/m <sup>3</sup>

ovisno o materijalu i o proizvođaču

Montirani gips karton 60 kg/m<sup>2</sup>, 96 kg/m<sup>2</sup> dvostruka obloga, daščana obloga bez žbuke (2,4 cm) 12 – 17 kg/krov m<sup>2</sup> vrijednosti opterećenja od snijega i vjetra možemo preuzeti na temelju propisa EUROCODE.

Na temelju vlastite težine pokrova i očekivanog opterećenja može se odrediti debljina letvanja, odnosno mogu se izračunati dimenzije i gustoća postavljanja rogova koji će podupirati podlogu. Gustoća postavljanja rogova je obično 80 – 100 cm, u slučaju njihovog većeg osovinskog razmaka potrebne su deblje krovne letve. Uslijed vlastite težine pokrova, odnosno pod teretom snijega i vjetra letve se savinu prema dolje. Maksimalnu vrijednost savijanja norma EUROCODE određuje u 200-tom dijelu potpornog razmaka, što u slučaju razmaka rogova od 80 cm iznosi 4 mm. S jedne strane ni estetski pogledi ne dozvoljavaju veće savijanje od toga, a s druge strane promjena oblika utječe na adekvatno ležanje crjepova. Na taj

način nastaju štetne napetosti što može dovesti i do lomova. Savinutost možemo smanjiti na dva načina. Jedna mogućnost je da povećamo presjek letve. A druga je da ćemo krovnu letvu poduprijeti s više rogova, tj. povećat ćemo gustoću podupiranja. Kao rezultat toga negativni momenat letve, koja ide iznad roga, smanjuje pozitivni momenat sredine polja. Nadoštukavanja možemo izraditi i iznad rogova. Dvostruko podupiranje ležanja letvi je po mogućnosti potrebno izbjegavati. Sa ugradnjom krovnih letvi, odnosno dasaka povećava se krutost, držanje krova. Nadalje sastavni element podloge pokrova je dijagonalno pribijena olujna letva za kočenje ravnine ili rešetka protiv vjetra, koju ne nadomještaju krovne letve. Pokrovi izrađeni od Terrán Tetőcserép Gyártó Kft. za proizvodnju betonskog crijepa sa adekvatnom ugradnjom spadaju u krug krovova po kojima se može dobro i sa sigurnošću kretati.



## 6. TEHNOLOGIJA

### 6.1. Konstrukcija za postavljanje pokrova

Konstrukcija za postavljanje krovnog pokrova, sastavljenog od betonskih crjepova, osim tradicionalne tesarske konstrukcije može biti i od čelika i od armiranog betona. Njihovo dimenzioniranje je zadatak statičkog projektanta. Kod izvođenja je potrebno uzeti u obzir posebnosti ovdje pripadajućih konstrukcija. Kod izračunavanja vlastite težine pokrova preporučuje se primjena vrijednosti opterećenja navedenih u uputama. Trebamo uzeti u obzir svojstvenosti pokrova od betonskih crjepova

i za vrijeme projektiranja i za vrijeme izvođenja radova. Prije izrade pokrova moramo kontrolirati konstrukciju za postavljanje (spojevi, stabilnost) barem na pogled, posebno tada ako je između dvije faze radova proteklo duže vremensko razdoblje. Prije polaganja folije treba izraditi kružne ventilacijske otvore za osiguranje ventiliranja između rogova (npr. kod prozora), položiti kuke za žlijeb, traku za okapnicu, odnosno daske na potrebnim mjestima, eventualnu dopunsku limariju.

### 6.2. Ugradnja folije

Foliju uvijek trebamo polagati paralelno sa strehom, sa preklapanjem od 10 cm u uobičajenim slučajevima, a u slučaju manjeg krovnog nagiba od 30° sa preklopom od 15 cm. Kod preklapanja je uvijek potrebno gornju foliju navesti na donju da eventualna vlaga ne uđe između dvije folije nego da bez prepreka može curiti prema dolje. U slučaju paronepropusne folije uzdužno nadostukavanje se može izvesti samo kod rogova, inače će se folija savinuti prema dolje i zalijepiti na toplinsku izolaciju. Paronepropusne folije je potrebno polagati sa labavosti od 1 – 2 cm ovisno o vremenu, na taj način neće nastati štetne napetosti, odnosno folija se neće naljepiti na toplinsku izolaciju. Paropropusna folija se može položiti izravno na toplinsku izolaciju, odnosno na daske. Kod strehe moramo paziti da folija bude navedena na okapnicu. Odgovarajuća izrada strehe je važna zbog nesmetanog otjecanja

kišnice. Paronepropusnu foliju je zabranjeno prevesti preko sljemena i grebena, potrebno ju je završiti 30 cm prije linije sljemena, da bude nesmetana ventilacija donjeg zračnog sloja. Ni kod uvale nije svrsishodno prevesti foliju, u praksi ju je potrebno presavijati nazad na kontra letvu paralelnu s uvalom. Paropropusne folije se mogu preklopiti preko sljemena/ grebena i uvale. Kod izrade zabata foliju zavrtnemo nazad na krovnu letvu. Kod priključka bočnog zida, dimnjaka, izlaznog prozora, kod prozora u ravni krova potrebno ju je savinuti nazad na odgovarajuću konstrukciju, pričvrstiti na način da padalina ne može doći ispod nje. Kod antenskog priključka, ventilacijskog proboja, prozora u ravni krova trebamo prerezati foliju u obliku trapeza i pričvrstiti je kod prve krovne letve. Kod krovnih proboja u obliku kruga potrebno je uložiti cijevnu manžetu u ravni sekundarnog pokrova.

### 6.3. Ugradnja kontraletvi i krovnih letvi

Pričvršćenje kontra letvi i polaganje folije se vrši istovremeno, njihovo polaganje treba vršiti kontinuirano od linije okapnice do sljemena. Kontra letve pribijamo po mogućnosti na okomitu os rogova. Prekidima kontra letvi na 10 – 15 cm između krovnih letvi ventilacija se može ostvariti ne samo između dva roga nego i na većim površinama. Ne vršimo naknadno izrezivanje ventilirajućeg otvora, a ukoliko je to ipak potrebno, pazimo da krovna folija ostane neoštećena. Kontra letve se trebaju

sudarati kod sljemena! Krovne letve sa unaprijed izračunatim razmacima (ovisno o nagibu krova) pribijamo čavlima na kontra letve. Hodajući po njima je moguće položiti crjepove. Kod hodanja pazimo, pošto se u slabijim presjecima može dogoditi iznenadni lom. Na kritičnim mjestima krovne letve možemo zamijeniti sa daskama, a neke dopunske elemente možemo pričvrstiti samo na daske.

### 6.4. Postavljanje i rezanje betonskih crjepova

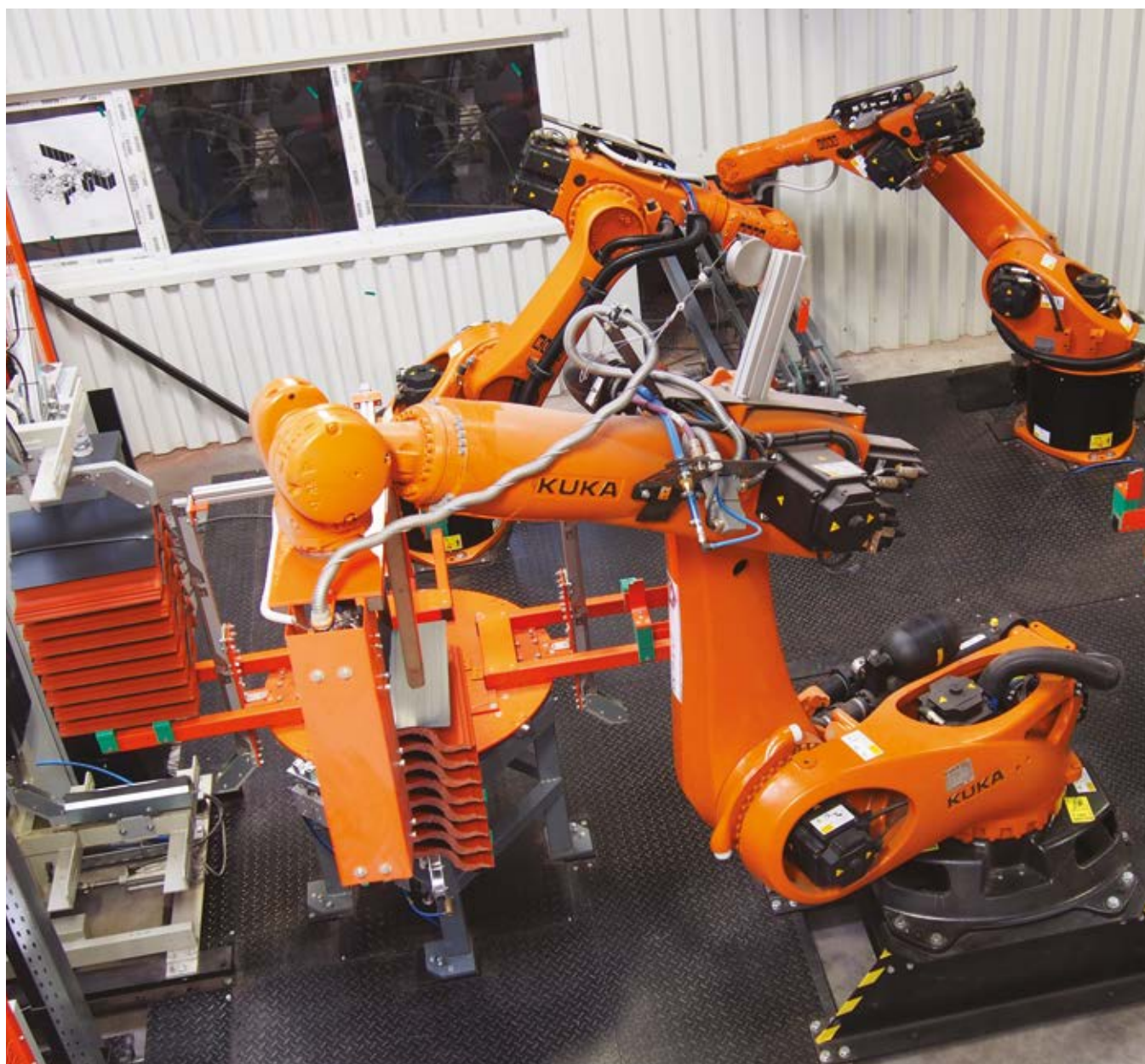
Prije postavljanja crjepova, potrebno je provjeriti da li je podloga neoštećena, odnosno cijelost krovnih letvi. U slučaju grešaka potrebno je izvršiti odgovarajuće popravke ili zamjene. Crjepove postavljamo nakon završetka detaljne izrade strehe, odozdo prema vrhu sljemena. Od reda do reda napredujući doći ćemo do sljemena. Na posebnim mjestima, gdje se pokrov prekida, preporučuje se istovremena ugradnja dopunskih elemenata, da se poslije ne morate vraćati na to mjesto. To se posebno odnosi na ventilacijske elemente, snjegobrane, krovne stepenice, antene i proboje za ventilaciju, opšave zidova i dimnjaka. Zbog navedenoga, svrsishodno je unaprijed

planirati, izračunati i izmjeriti mjesta tih elemenata. Crjepove provjeravamo za vrijeme njihovog polaganja. Napuknute, razbijene i elemente s eventualnim greškama u kvaliteti po mogućnosti nemojmo ugraditi. Kod sustava Coppo za odgovarajući miješani efekt potrebno je istovremeno otvoriti više paleta. Ne opterećujmo krovne letve stavljanjem previše materijala na jedno mjesto! Prilikom rezanja crjepova, površina ostalih crjepova mora biti zaštićena od iskri i vrućih čestica. Ako se to ne učini, na površini crijepa stvorit će se sloj koji se ne može ukloniti.

## 6.5. Zahtjevi kvaliteta, transport, skladištenje

Kvaliteta proizvoda Terrán Tetőcserep Gyártó Kft. za proizvodnju betonskog crijepa odgovara navedenom u Europskom Standardu. Proizvođač daje 50 godišnje pismeno jamstvo na točnost dimenzija, otpornost na smrzavanje i vodootpornost betonskih crjepova. Kontrola kvalitete je kontinuirana tijekom procesa proizvodnje. Na kvalitetu proizvoda mogu utjecati promjenjive karakteristike korištenih materijala, odnosno procesi koji se odvijaju za vrijeme očvrnuća betona. Zbog raznih prirodnih i vremenskih utjecaja na površini betonskog crijepa mogu nastati odstupanja u boji. Povremena površinska pojava kao vapnenasto cvjetanje i odstupanje boje ne mogu se smatrati kvalitativnim nedostacima, zbog toga se garancija ne odnosi na njih. Ukoliko je moguće, svrsishodno je odvojiti takve elemente i ostaviti ih kao rezervne elemente ili ugraditi ih na neku manje vidljivu površinu. Eventualna pojava vela od vapna se ispere za približno godinu dana i nijansa izvorne boje

se vraća. Pošto je materijal crijepa obojen u cijelom presjeku, neće biti odstupanja u nijansi. Transport vrši Proizvođač, pošto cijene crjepova sadrže i trošak transporta. Naravno moguće je i vlastiti transport, u tom slučaju za eventualne štete nastale lomljenjem tijekom transporta Proizvođač ne preuzima odgovornost. Ukoliko se među proizvodima, koje je prevezio Proizvođač nađu razbijeni proizvodi, to je potrebno navesti na teretnom listu. Ukoliko je šteta opravdana Proizvođač će štetu nadoknaditi. Za štete i promjene nastale tijekom skladištenja kod kupca, Proizvođača ne tereti odgovornost. Razbijeni ili napuknuti elementi se ne smiju ugraditi! Proizvodi se dostavljaju umotani u foliju, zavezani vrpčama na paletama. Kod rezanja vrpce pazimo jer se na neravnom terenu crjepovi sa palete mogu prevrnuti i oštetiti. Svrsishodno je uvijek otvoriti samo toliki dio palete koji se može za kraće vremensko razdoblje poslagati na krov.



# 7. Jamstvo

## 7.1. Uvjeti ostvarivanja jamstvenih usluga, postupak


1. Konstrukcija i pokrivanje krova moraju odgovarati tehničkim propisima važećim za vrijeme gradnje, pripadajućim smjernicama i standardima, kao i proizvođačevim uputama za korištenje.
2. Zahtjev za garancijom je potrebno u pismenom obliku prijaviti, i potrebno je priložiti račun, teretni list i garancijski list.
3. Prijavljenu štetu će stručnjak Terrán Tetőcserép Gyártó Kft. za proizvodnju betonskog crijepa na terenu pregledati i dokumentirati će zahtjev zbog nastale štete.
4. Terrán Tetőcserép Gyártó Kft. za proizvodnju betonskog crijepa nakon izvršenja kontrolnih provjera pismeno će obavijestiti prijavnika o rezultatima i procjeni zapažanja. Štete nastale zbog nekorištenja originalnih pribora, odnosno grešaka prilikom izvođenja radova, loma zbog pritiska snijega, oštećenja zbog drugih mehaničkih utjecaja, odnosno ele-

mentarne štete ne spadaju pod jamstvo Proizvođača. Jamstvene usluge ne odnose se na plastične i metalne dopunske elemente, nadalje na zahtjeve za odštetu koji prelaze zakonske odredbe, na prolazno cvjetanje ili promjenu boje, nastalih uslijed vremenskih utjecaja na površini, na nastajanje mahovine, jer te pojave ne utječu na vrijednost korištenja crijeva. Garancija na krovni sustav Terran crijepa se priznaje samo na pokrovne cjeline izvedene po napatku proizvođača i po pravilima struke uz obaveznu izvedbu ventiliranog krovnog sistema.

### Jamstvo dajemo na:

- preciznost dimenzija
- vodonepropusnost
- otpornost na smrzavanje

### JAMSTVENI LIST



Crijep / model:

Datum i mjesto kupnje:

Prodavatelj:

Kupac, adresa ugradnje:

Pečat

**Terran crijep d.o.o. daje jamstvo na 50 godina.**

Kvaliteta proizvedenih betonskih krovnih crijeva odgovara propisima HRN EN 491:2012 standarda. Terran crijep d.o.o. za vrijeme trajanja jamstva, nakon prijavljivanja, u roku od 30 dana donosi odluku o ispravnosti zahtjeva. Ukoliko krovni crijevi prema ispitnoj metodi HRN EN 491:2012 standarda ne odgovaraju propisima HRN EN 491:2012 standarda, Terran crijep d.o.o. ponuditi će prijedlog o popravcima ili zamjeni krovnih crijeva. Dodatno jamstvo Terran crijep d.o.o.-a odnositi će se na isto razdoblje.

**Jamstvo za otpornost na smrzavanje:**

Uz eventualnu štetu koja je nastala zbog smrzavanja treba navesti mjesto štete, datum isporuke, te poslati račun uz tovarni i jamstveni list. Šteta nastala smrzavanjem mora se odnositi na grešku materijala, koja oštećuje vodootpornost krova. U slučaju smrzavanja kod zamjene oštećenih krovnih crijeva Terran crijep d.o.o. besplatno isporučuje na gore navedenu adresu i unaprijed isplaćuje ugovoreni iznos troškova pokrivanja krovne površine. Terran crijep d.o.o. ujedno zadržava pravo da radove na popravcima izvrši sa svojim radnicima, odnosno svojim ovlaštenim radnicima. Materijal koji se skida ne može se koristiti kao materijal za pokrivanje krova, te je stoga trošak njegovoga skidanja obaveza onoga koji gradi.

**Uvjeti ispunjavanja jamstvene usluge**


- Tijekom gradnje krovna konstrukcija i krovni pokrivač treba odgovarati postojećim tehničkim propisima, standardima, odnosno uputama proizvođača za izvedbu radova.
- Zahtjev za jamstvenim pravima treba podnijeti pismeno uz dostavu računa, tovarnoga i jamstvenoga lista.
- Prije ugradnje, Kupac ima obavezu da vizualno provjeri proizvode. Ako proizvodi pokažu nedostatke u izgledu ili Kupac smatra da postoje razlike u odnosu na standard proizvoda, proizvodi se neće montirati. Korisnik ima obavezu da u najkraćem roku prijavi nedostatke prodavaču.
- Prilikom postavljanja prigovora na kvalitetu crijeva od strane Kupca, isti se obavezuje da:
  - Reklamaciju uputi u pisanoj formi proizvođaču, kao i foto dokumentaciju,
  - Da navede tip crijeva, količinu, mjesto ugradnje, razloge prigovora, datum kupovine i vrstu štete,
  - Da obavezno uz prigovor priloži račun o kupljenoj robi i ispunjen jamstveni list.
- Prijavljenu štetu na licu mjesta stručnjak Terran crijep d.o.o.-a uočava i zapisuje.
- Terran crijep d.o.o. nakon izvršenja ispitivanja pismeno obavještava osobu koja je podnijela zahtjev za jamstvena prava o rezultatima i rješenju odluke.





U slučaju nastanka štete, koja je nastala zbog nekorištenja originalnih dodatnih dijelova, pucanja uslijed težine snijega ili zbog nekih drugih mehaničkih opterećenja, te također uslijed nekih prirodnih nepogoda, to se ne tretira jamstvenom greškom.


**Jamstvene se usluge ne odnose:**

- Estetske ili funkcionalne promjene na crijevu koje su nastale nepravilnim skladištenjem u trgovinama ili na gradilištima nisu osnovani temelji za prijavu reklamacije i ne smatraju se greškom proizvoda.
- Oštećenje koje je izazvano mehaničkim opterećenjem i štetu izazvanu prirodnim pojavama sa vanrednim karakterom (npr. šteta od tuče i drugih vremenskih nepogoda),
- Promjene na površini ili izgledu površinske obrade, uzrokovane klimatskim i ekološkim uvjetima, mikroorganizmima (uključujući stvaranje mahovine), na stvaranje biljnoga pokrivača na krovu pod utjecajem klimatskih efekata, stvaranje mahovina na krovu,
- Razlike u boji ne predstavljaju nedostatak kvalitete,
- Blijedenje, promjena boje i znaci struganja, ogrebotine, koje ne utječu na vodootpornost betonskih crijeva,
- Nenamjensko korištenje crijeva.

budući da navedene promjene ne utječu na vrijednost korištenja krovnih crijeva.





# 8. Kontakt

## 8.1. Komercijalni predstavnici

Odgovore na pitanja, stručne savjete, izračunavanje potrebnog materijala daju Vam naši zastupnici, komercijalni predstavnici uvažavajući slijedeću podjelu zemljopisne karte:

- 1** **Mario Čipin**  
+385 98/221-027
- 2** **Daroslav Župarić**  
+385 99/214-55-95
- 3** **Dejan Zekić**  
+387 65/890-221
- 4** **Goran Dašek**  
+385 99/216-95-30
- 5** **Bruno Volenik**  
+385 99/536-9282



### Prodaja

Terran crijep d.o.o.

31000 Osijek, Sv. L. B. Mandića 111z.

Tel.: +385 31/700-491

Za sva dodatna pitanja stojimo Vam na raspolaganju na tel.: +385 31/700-491 ili na e-mail: [info@terran.hr](mailto:info@terran.hr).

Više o nama možete doznati na našim web stranicama [www.terran.hr](http://www.terran.hr).

U 2021. godini oko

**94** MILIJUNA  
komada

crjepova smo prodali, s kojom  
količinom bi mogli pokriti

**48.000**

obiteljskih domova  
u 9 zemalja.\*

\* U 2022. godine gore istaknutu količinu crjepova smo prodali iz Terran Grupe. Do izračuna od 48 000 obiteljskih domova smo došli pomoću dobivenih tlocrta, te iz tablice za proračun površine prosječnih krovništa od 183 m<sup>2</sup>, računajući sa 11 kom/m<sup>2</sup>. Izvor: Terran Kft. odjel nabave i odjel tehničkih poslova.



# Dobar temelj za daljnji razvoj

Tijekom proteklih sto godina puno smo vremena proveli u razvoju novih ideja, koje nas u stvaranju jedinstvenih boja i oblika vode kroz vodeću tehnologiju k stvarnim poboljšanjima u poslovanju. Postupno već generacijama ulažemo u najnovije tehnologije, razvijamo svoje poslovne mogućnosti, jer inovacija postaje sve važnija komponenta u stvaranju potpuno novih proizvoda, usluga i poslovnih modela.